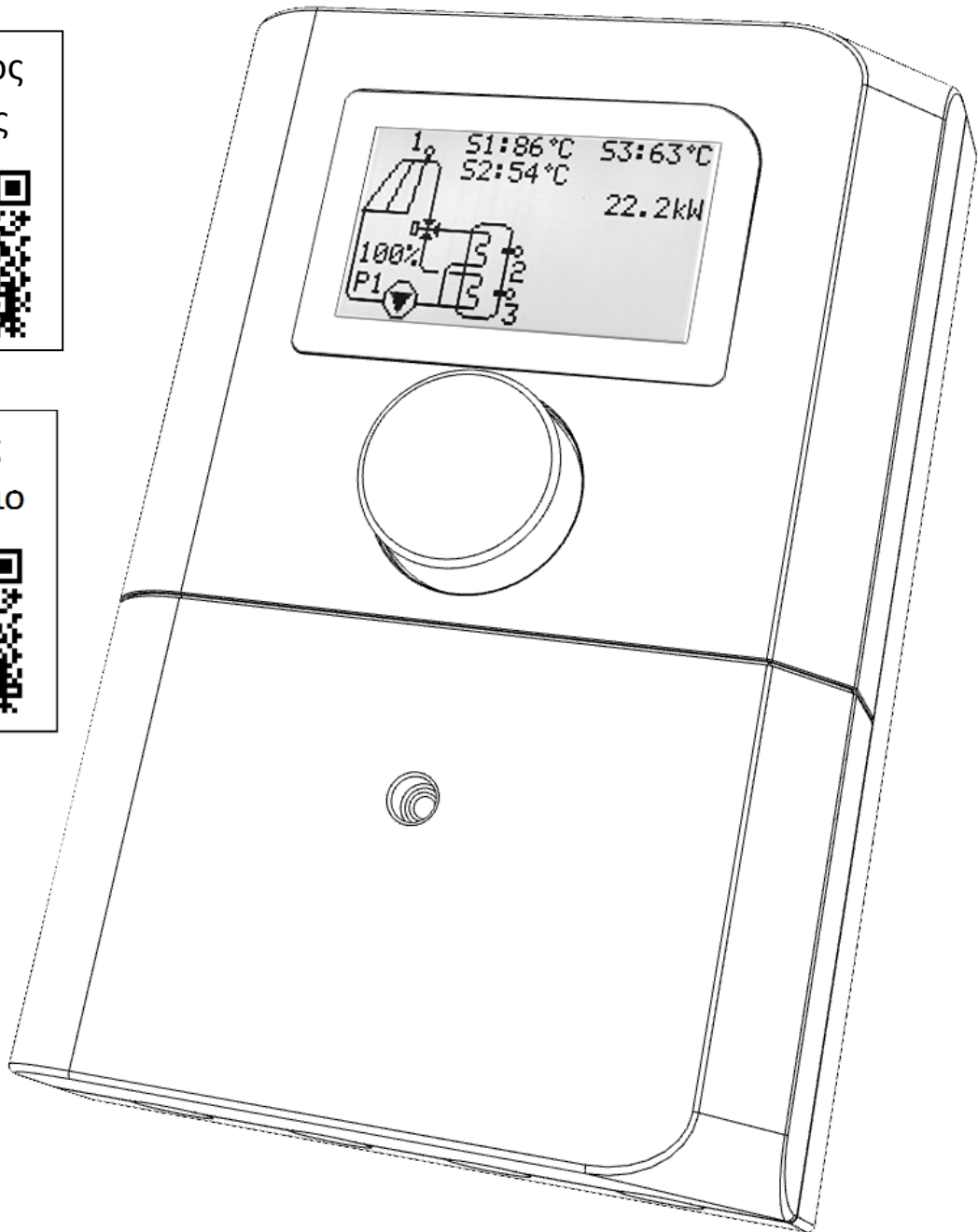


Σύντομος
Οδηγός



Πλήρες
Εγχειρίδιο



Sherpa M43

Intelligent Solar Controller

Πλήρες Εγχειρίδιο Εγκατάστασης & Χρήσης

Αναλυτικός Οδηγός Εγκατάστασης & Χρήσης

Ηλιοθερμία- Η φυσική μορφή καθαρής ενέργειας

Σε 90 λεπτά της ώρας ο ήλιος έχει ακτινοβολήσει τη γη με την ενέργεια που χρειάζεται η ανθρωπότητα για τις ανάγκες ενός ολόκληρου χρόνου. Αυτό από μόνο του αποτελεί ένα συναρπαστικό στοιχείο για να γίνει κατανοητή η ποσότητα της ενέργειας που χάνεται ανεκμετάλλευτη και θα μπορούσε να επιλύσει καθολικά και οριστικά το ενεργειακό πρόβλημα.

Ηλιοθερμία είναι η διαδικασία άμεσης μετατροπής της ηλιακής ενέργειας που φτάνει στη Γη με τη μορφή ακτινοβολίας σε θερμότητα και η αποθήκευσή της σε κατάλληλα θερμομονωμένες αποθήκες που συχνά περιέχουν νερό.

Είτε με τη μορφή ηλιακών θερμοσιφώνων είτε με αυτή των συστημάτων βεβιασμένης κυκλοφορίας, τα ηλιοθερμικά συστήματα χαρακτηρίζονται από την αμεσότητα στην ενεργειακή μετατροπή, γεγονός που τα καθιστά ιδανικά στην επίτευξη εξαιρετικών βαθμών απόδοσης που ξεπερνούν κατά πολύ αυτούς ακόμα και των πλέον σύγχρονων φωτοβολταϊκών ή άλλων μορφών καθαρής ενέργειας.

Αποτέλεσαν από πολύ παλιά και συνεχίζουν να αποτελούν σοφά παραδείγματα χρήσης της αποδοτικότερης και ορθολογικότερης μορφής καθαρής ενέργειας που έχει ελάχιστο περιβαλλοντικό αποτύπωμα και κατασκευάζονται από πρώτες ύλες που είναι σχεδόν στο σύνολό τους ανακυκλώσιμες.

Χαρακτηριστικά

- Φωτιζόμενη οθόνη γραφικών
- Πολύγλωσσο μενού
- Χειρισμός μέσω περιστροφικού-πιεστικού χειριστηρίου RotorFlex
- Μέτρηση και απεικόνιση θερμοκρασιών -40°C...+300°C.
- Έλεγχος των κυκλοφορητών των συλλεκτών
- Έλεγχος βοηθητικής πηγής (π.χ. καυστήρας, ηλ. αντίσταση) με χρονοπρόγραμμα
- Έλεγχος ανακυκλοφορίας ZNX
- Δυνατότητα φόρτισης έως 3 θερμοδοχείων με ή χωρίς προτεραιότητα
- Οδήγηση κυκλοφορητών με έλεγχο ταχύτητας (σύμφωνα με το πρότυπο DIN IEC60469-1)
 - PWM1
 - PWM2
 - iPWM
 - Profile C
 - Profile Solar
 - Profile Heating (Grundfos UPML, UPMXL, UPML GEO, UPMXL GEO, SOLAR PML) κ.α.
- Συλλογή δεδομένων από την έξοδο PWM του κυκλοφορητή
- Αρχείο καταγραφής σφαλμάτων
- Λειτουργία αυτοδιόρθωσης μνήμης (APS)
- Λειτουργία drain-back
- Λειτουργία συλλεκτών κενού
- Καταγραφή στατιστικών
- Μέτρηση θερμικής απολαβής / αποθηκευμένης ενέργειας
- Θερμική απολύμανση (ενεργητική και παθητική)
- Ασύρματη μετάδοση δεδομένων θερμοκρασίας (AirLink)
- Αντικεραυνική προστασία.
- Ρυθμιζόμενη αντιπαγωτική προστασία
- Χειροκίνητος έλεγχος εξόδων

Χρήση

Ηλιοθερμικά συστήματα βεβιασμένης κυκλοφορίας μικρού και μεσαίου μεγέθους για τον πλήρη έλεγχο παρασκευής και διαχείρισης του ζεστού νερού χρήσης.

Οδηγίες Ασφαλείας

Η συσκευή έχει σχεδιαστεί σύμφωνα με τις σύγχρονες προδιαγραφές και πληροί τις κατάλληλες προϋποθέσεις ώστε να λειτουργεί απροβλημάτιστα επί χρόνια. Κατά τη σχεδίασή της έχουν ληφθεί υπόψη οι οδηγίες ασφαλείας που αφορούν τέτοιου είδους συσκευές. Διαβάστε προσεκτικά τον παρόντα οδηγό εγκατάστασης και χρήσης. Πριν από κάθε σας ενέργεια βεβαιωθείτε ότι λαμβάνετε τις απαραίτητες προφυλάξεις και κατανοείτε πλήρως τις συνέπειες των κινήσεών σας. Αν έχετε απορίες, μη διστάσετε να επικοινωνήσετε με την κατασκευάστρια εταιρεία.

- Η εγκατάσταση πρέπει να γίνεται από εξειδικευμένο επαγγελματία ηλεκτρολόγο, εξουσιοδοτημένο να εκτελεί εργασίες κατά το πρότυπο EN50110-1.
- Η συσκευή μπορεί να χρησιμοποιηθεί σαν διάταξη ελέγχου αλλά ποτέ σαν διάταξη ασφαλείας κάποιας εγκατάστασης.
- Μη χρησιμοποιείτε τη συσκευή σε εφαρμογές πλην αυτών για τις οποίες έχει σχεδιαστεί και αναφέρονται παραπάνω.
- Μη χρησιμοποιείτε τη συσκευή σε εφαρμογές κρίσιμες για την ανθρώπινη ζωή.
- Η συσκευή δεν είναι αδιάβροχη. Τοποθετήστε τη σε μέρος που να μη βρέχεται και να μην επηρεάζεται από τις καιρικές συνθήκες.
- Η συσκευή δεν είναι όργανο μέτρησης.
- Μην υπερβαίνετε για κανένα λόγο τις προδιαγραφές λειτουργίας όπως αναφέρονται παρακάτω.



Η συσκευή κατά τη λειτουργία της αποθηκεύει πληροφορίες για τη διάρκεια και τον τρόπο της χρήσης της. Η κατασκευάστρια εταιρεία διατηρεί το δικαίωμα να χρησιμοποιήσει τις πληροφορίες αυτές αποκλειστικά για εσωτερική της χρήση αν επιστραφεί για οποιοδήποτε λόγο στα εργαστήριά της.



Η κατασκευάστρια εταιρεία δε φέρει καμία ευθύνη για τις πιθανές βλάβες ή ζημίες που η συσκευή μπορεί να προκαλέσει κατά τη λειτουργία της σε εγκαταστάσεις, συσκευές ή συστήματα με τα οποία συνεργάζεται, συνδέεται ή ελέγχει καθώς και σε χώρους στους οποίους εγκαθίσταται.



Τα τεχνικά χαρακτηριστικά, οι δυνατότητες και ο τρόπος λειτουργίας της συσκευής όπως περιγράφονται στο παρόν φυλλάδιο μπορούν να τροποποιηθούν χωρίς προειδοποίηση.

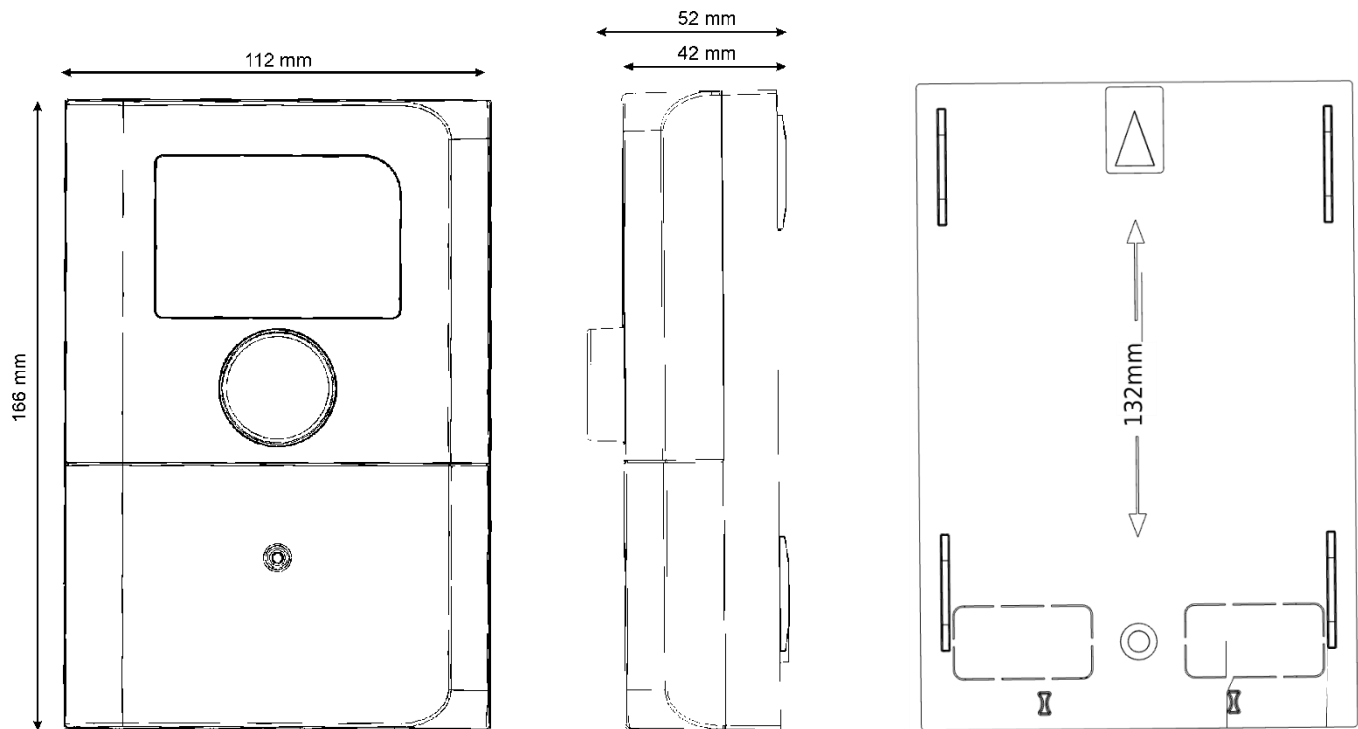


Τα σχέδια που παρουσιάζονται στο παρόν εγχειρίδιο είναι ενδεικτικά. Ο έλεγχος της πληρότητας και της αρτιότητας των προς εφαρμογή σχεδίων υπόκειται στην αποκλειστική ευθύνη και δικαιοδοσία του υπευθύνου μηχανικού του εκάστοτε έργου.

1. Εγκατάσταση

1. Τοποθέτηση- Στήριξη

Η συσκευή μπορεί να στερεωθεί τοίχο ή σε εσοχή υδραυλικού σταθμού με τις ανάλογες διαστάσεις. Στην πίσω πλευρά έχουν προβλεφθεί κατάλληλες οπές που απέχουν μεταξύ τους 126mm ώστε να είναι απλή και εύκολη η στήριξη και η ευθυγράμμιση. Επιλέξτε προσεκτικά το σημείο ώστε να μη βρέχεται και να υπάρχει αρκετός χώρος για την απαιτούμενη καλωδίωση.

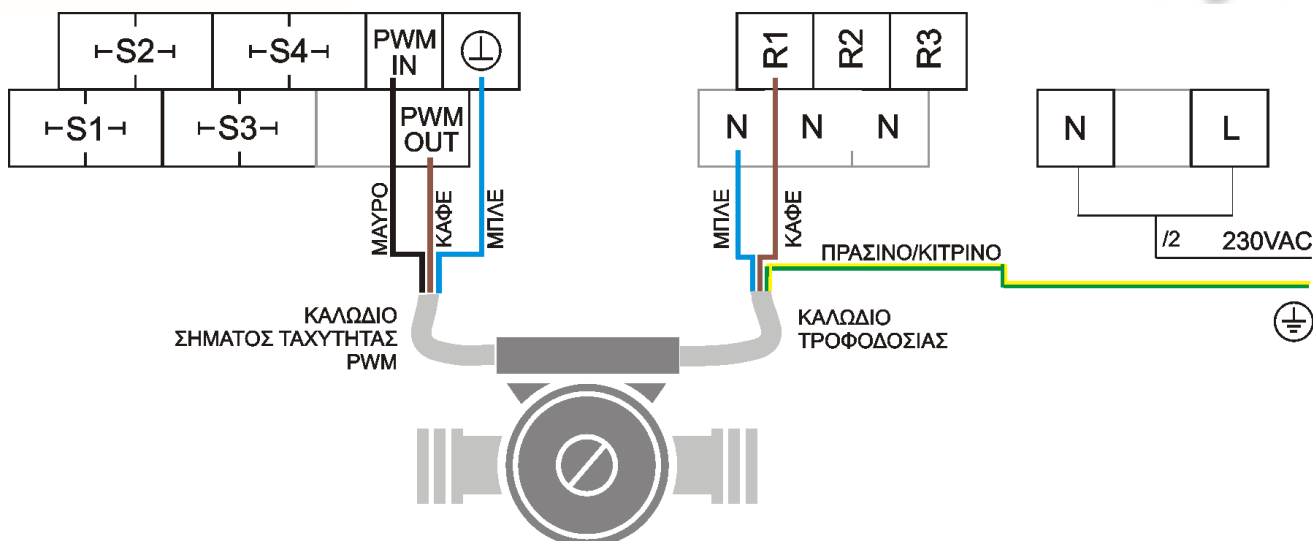


Εικόνα 1

2. Ηλεκτρολογικές συνδέσεις










Κατά τη διάρκεια της εγκατάστασης διακόψτε την παροχή ηλεκτρικού ρεύματος. Επιλέξτε καλώδια κατάλληλης διατομής ανάλογα με το ηλεκτρικό ρεύμα και την τάση που πρόκειται να εφαρμοστεί. Η συσκευή διαθέτει ακροδέκτες καλωδίου βαρέως τύπου για εύκολη και ασφαλή εγκατάσταση. Μη σφίγγετε υπερβολικά τους ακροδέκτες. Μελετήστε προσεκτικά τις συνδέσεις πριν ξεκινήσετε.

Η διέλευση των καλωδίων μπορεί να γίνει από τους στυπιοθλίπτες της κάτω πλευράς ή αφαιρώντας τα προχαραγμένα παράθυρα που βρίσκονται στο κάτω μέρος της πίσω πλευράς του χώρου συνδέσεων.



Εικόνα 2

Τοποθετήστε τα αισθητήρια σε κυάθια συγκεκριμένης διαμέτρου ώστε να γίνεται σωστή μέτρηση της θερμοκρασίας και αποτελεσματικός έλεγχος.

-  Τα αισθητήρια πρέπει να είναι του τύπου PS301k0 (PT1000).
-  Η μέγιστη απόσταση συσκευής- αισθητηρίου είναι 40m. Η σύνδεση μπορεί να γίνει με απλό πολύκλωνο καλώδιο δυο αγωγών π.χ. 2x0.75mm².
-  Χρησιμοποιείτε ανεξάρτητα καλώδια για τη σύνδεση αισθητηρίων ή σημάτων PWM και ρελέ ή τάσης τροφοδοσίας. Η χρήση κοινών καλωδίων από τα οποία διέρχονται ταυτόχρονα χαμηλής ισχύος σήματα και ρεύματα υψηλής τάσης ή έντασης επηρεάζει την απόδοση της συσκευής.
-  Αν ο κυκλοφορητής σας διαθέτει είσοδο ελέγχου ταχύτητας κατά το πρότυπο PWM (DIN IEC60469-1) π.χ. Wilo Yonos Para, τότε το σχετικό καλώδιο πρέπει να συνδεθεί στις επαφές PWM OUT (Καφέ) και  (Μπλε).
-  Αν υπάρχει Μαύρος αγωγός στο καλώδιο ταχύτητας του κυκλοφορητή, αυτός συνδέεται στην επαφή PWM IN.
-  Η μέγιστη απόσταση μεταφοράς του σήματος PWM προς τον κυκλοφορητή είναι 3m μέσω απλού πολύκλωνου καλωδίου διατομής 0.5mm² ή μεγαλύτερης.
-  Σε συστήματα με περισσότερους του ενός κυκλοφορητές PWM (π.χ. σχέδιο Νο6, Νο7, Νο9 κ.α.), οι εισοδοί ταχύτητας των κυκλοφορητών συνδέονται μαζί στις επαφές PWM OUT (Καφέ) και  (Μπλε). Η ρύθμιση των στροφών γίνεται αναλογικά αν ένας μόνο κυκλοφορητής είναι σε λειτουργία και στις μέγιστες στροφές αν είναι περισσότεροι.



Σε συστήματα με περισσότερους του ενός κυκλοφορητές PWM (π.χ. σχέδιο Νο6, Νο7, Νο9 κ.α.) η έξοδος κατάστασης ενός μόνο κυκλοφορητή (Μαύρος αγωγός) PWM επιτρέπεται να συνδεθεί στην επαφή PWM IN και θα παρακολουθείται η κατάσταση αυτού μόνο.

Η συσκευή δέχεται και παράγει σήματα PWM κατά το πρότυπο DIN IEC60469-1.

Μετά την ολοκλήρωση της εγκατάστασης τοποθετήστε το κάλυμμα της πρόσοψης. Κατά τη λειτουργία της συσκευής για λόγους ασφαλείας μόνο η μπροστινή όψη πρέπει να είναι προσβάσιμη στο χρήστη.

2. Χειρισμός

1. Περιγραφή συσκευής

Η συσκευή διαθέτει φωτιζόμενη οθόνη γραφικών και περιστροφικό-πιεστικό χειριστήριο (RotorFlex). Μέσω αυτών εκτελούνται όλοι οι χειρισμοί και οι ρυθμίσεις.

Αν τροφοδοτηθεί με ρεύμα για πρώτη φορά, θα σας ζητήσει να εισάγετε την γλώσσα επικοινωνίας την ημερομηνία και την ώρα. Οι πρώτες αυτές αλλαγές γίνονται περιστρέφοντας το χειριστήριο για να επιλέξετε και πατώντας το για να επιβεβαιώσετε.



Εικόνα 3

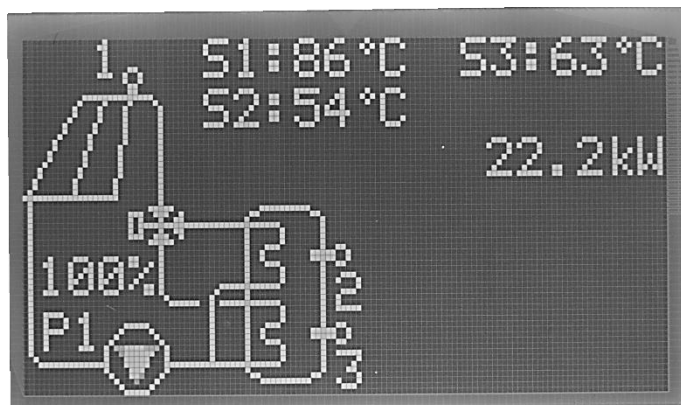
Στη συνέχεια θα εμφανίζει την οθόνη στην οποία περιέχεται το QRcode που αντιστοιχεί στον αναλυτικό οδηγό που κρατάτε στα χέρια σας. Μετά την απεικόνιση της οθόνης QRcode για μερικά δευτερόλεπτα ή πατώντας απλά το χειριστήριο, θα ξεκινήσει τη λειτουργία της συσκευής σύμφωνα με τις προαποθηκευμένες εργοστασιακές ρυθμίσεις.



Εικόνα 4

2. Ρύθμιση

Πατώντας στιγμιαία το χειριστήριο, μεταβαίνετε στο «Κύριο Μενού». Από αυτό μπορείτε να επιλέξετε ένα από τα διαθέσιμα υπομενού που είναι καταναμημένα ανάλογα με το περιεχόμενο των λειτουργιών που διαχειρίζονται. Τα υπομενού αυτά μπορεί να παρέχουν πρόσβαση σε παραμέτρους ή σε άλλα υπομενού.



Εικόνα 5


Περιστρέφοντας το χειριστήριο, διατρέχουμε ανάμεσα στις διαθέσιμες επιλογές· πιέζοντας στιγμιαία, επιβεβαιώνουμε και πατώντας παρατεταμένα, επιστρέφουμε στο προηγούμενο μενού ή υπομενού. Η επιστροφή στο προηγούμενο μενού ή υπομενού και γενικά η έξοδος της συσκευής από την κατάσταση ρύθμισης στην κατάσταση λειτουργίας, θα γίνει ούτως ή άλλως και από μόνη της μετά από λίγο αν δεν πατηθεί για κάποιο χρονικό διάστημα το χειριστήριο. Στο κάτω μέρος κάθε οθόνης μενού ή υπομενού εμφανίζονται οι επιτρεπόμενες χρήσεις επιλογής, επιβεβαίωσης και επιστροφής που παρέχονται μέσω του χειριστηρίου.


Πίνακας 1

- ● +	Περιστρέφοντας επιλέγουμε
☒ = OK	Πατώντας στιγμιαία επιβεβαιώνουμε
☒ = ↶	Πατώντας στιγμιαία επιστρέφουμε
☒ 3s = ↶	Πατώντας για 3 δευτερόλεπτα επιστρέφουμε

Κάθε μενού μπορεί να εκτείνεται σε περισσότερες γραμμές από αυτές που μπορούν να απεικονιστούν στην οθόνη. Στην περίπτωση αυτή η περιστροφή του χειριστηρίου μας δίνει πρόσβαση σε όλες τις επιλογές. Η συσκευή για να δώσει μια αίσθηση του βάθους στο οποίο εκτείνεται το κάθε μενού, εμφανίζει στο δεξιό άκρο της οθόνης μια κατακόρυφη μπάρα η οποία προσομοιώνει το απεικονιζόμενο στην οθόνη τμήμα σε σχέση με τη συνολική έκτασή του.

Κατά τη διάρκεια λειτουργίας της η συσκευή διαγράφει στιγμιαία και επανεμφανίζει το περιεχόμενο της οθόνης για λόγους ευκρίνειας. Επίσης μειώνει τη φωτεινότητα της οθόνης για να επαυξήσει τη διάρκεια ζωής της και να ελαττώσει την κατανάλωση.

 Από οποιοδήποτε σημείο μενού ή υπομενού και αν βρισκόμαστε, η συσκευή θα επιστρέψει μόνη της στην αρχική οθόνη και θα συνεχίσει τη λειτουργία της αν αφεθεί για λίγο χωρίς να πατηθεί η να περιστραφεί το χειριστήριό της.

 Οι ρυθμίσεις της συσκευής αποθηκεύονται σε ανεξίτηλη μνήμη η οποία δεν αλλοιώνεται με τη διακοπή ηλεκτρικής τροφοδοσίας. Η συσκευή θα επιστρέψει στη λειτουργία που είχε αμέσως πριν τη διακοπή ρεύματος.

3. Reset

Οποιαδήποτε αλλαγή και να επιφέρετε στις ρυθμίσεις της συσκευής, είναι δυνατό να ακυρωθεί και η συσκευή να επανέλθει στην αρχική της κατάσταση. Για το λόγο αυτό προτείνεται να εξοικειωθείτε με την επιλογή των μενού και την αλλαγή των παραμέτρων. Κανείς τρόπος δεν υπάρχει να προκληθεί μόνιμη βλάβη στη συσκευή, τροποποιώντας ρυθμίσεις μέσω του χειριστηρίου και της οθόνης. Τους διαθέσιμους τρόπους επαναφοράς μπορείτε να βρείτε στο υπομενού «Ρυθμίσεις».



Εικόνα 6

4. Ανάλυση Μενού/ Υπομενού

Στη συνέχεια αναλύονται τα περιεχόμενα κάθε μενού και υπομενού στα οποία έχετε πρόσβαση μέσω του χειριστηρίου και της οθόνης.

Κύριο Μενού		
#	Παράμετρος	Επεξήγηση
1	Υδραυλική διαμόρφωση	Επιλέγεται το υδραυλικό σχέδιο και παράμετροι σχετικές με τους κυκλοφορητές, το είδος των συλλεκτών και την προτεραιότητα στη φόρτιση των θερμοδοχείων
2	Διαφορικός Νο1	Παρέχει πρόσβαση σε παραμέτρους που αφορούν τη λειτουργία του (εικονικού) διαφορικού θερμοστάτη Νο1

3	Διαφορικός Νο2	Παρέχει πρόσβαση σε παραμέτρους που αφορούν τη λειτουργία του (εικονικού) διαφορικού θερμοστάτη Νο2
4	Διαφορικός Νο3	Παρέχει πρόσβαση σε παραμέτρους που αφορούν τη λειτουργία του (εικονικού) διαφορικού θερμοστάτη Νο3
5	Υποβοήθηση	Παρέχει πρόσβαση σε παραμέτρους που αφορούν την εμπλοκή της βοηθητικής πηγής που ζεσταίνει το νερό χρήσης.
6	Ειδικές λειτουργίες	Παρέχει πρόσβαση σε παραμέτρους που αφορούν τη λειτουργία της θερμικής απολύμανσης, της μέτρησης ενέργειας, της απόρριψης της πλεονάζουσας θερμότητας και της ασύρματης μετάδοσης (AirLink).
7	Στατιστικά στοιχεία	Παρουσιάζονται στατιστικά στοιχεία όπως χρόνος λειτουργίας των ρελέ, χρόνος απολύμανσης, ενεργειακή απολαβή κ.α.
8	Καταγραφή σφαλμάτων	Απεικονίζονται οι χρόνοι και οι ημερομηνίες που συνέβησαν και άρθηκαν τα 20 τελευταία σφάλματα καθώς και οι κωδικοί τους.
9	Ρυθμίσεις	Παρέχει πρόσβαση σε παραμέτρους σχετικές με τη μορφή των πληροφοριών της οθόνης, τη γλώσσα, την ώρα και την ημερομηνία κ.α. Επίσης μέσω του υπομενού αυτού γίνεται επαναφορά (μερική ή ολική) στις εργοστασιακές ρυθμίσεις.

Υπομενού: Υδραυλική διαμόρφωση				
#	Παράμετρος	Επεξήγηση	Περιοχή Ρύθμισης	Προρύθμιση
1	Σχέδιο εγκατάστασης	Παράμετρος που καθορίζει τη μορφή των υδραυλικών συνδέσεων στην εγκατάσταση.	1...20	1
2	Έξοδος PWM μέγιστο	Για κυκλοφορητές με είσοδο ταχύτητας PWM καθορίζει το ποσοστό του PWM σήματος για το οποίο ο κυκλοφορητής λειτουργεί σε μέγιστες στροφές.	25%...100%	95%
3	Έξοδος PWM ελάχιστο	Για κυκλοφορητές με είσοδο ταχύτητας PWM καθορίζει το ποσοστό του PWM σήματος για το οποίο ο κυκλοφορητής λειτουργεί σε ελάχιστες στροφές.	10%...20%	20%
4	Έξοδος PWM απενεργοποίησης	Για κυκλοφορητές με είσοδο ταχύτητας PWM καθορίζει το ποσοστό του PWM σήματος για το οποίο ο κυκλοφορητής απενεργοποιείται.	2%...8%	3%
5	Τύπος εξόδου PWM	Καθορίζει τον τύπο του σήματος της εξόδου PWM.	0=Solar 1=Heating	0:Solar
6	Τύπος εισόδου PWM	Καθορίζει τον τύπο του σήματος της εισόδου PWM.	0: OXI 1: Grundfos 2: Wilo	0: OXI
7	Προτεραιότητα	Καθορίζει αν τα διαθέσιμα θερμοδοχεία θα φορτίζονται με σειρά προτεραιότητας ή ταυτόχρονα.	No...Yes	OXI
8	Λειτουργία συλλεκτών κενού	Αν επιλεγεί η λειτουργία συλλεκτών κενού, ο κυκλοφορητής ενεργοποιείται σποραδικά για να επιτρέψει στο νερό των συλλεκτών να προσεγγίσει το αισθητήριο θερμοκρασίας.	No...Yes	OXI
9	Σ. κενού περίοδος ενεργοποίησης	Καθορίζει κάθε πότε θα ενεργοποιείται ο κυκλοφορητής σε συστήματα με συλλέκτες κενού.	10min...60min	10min
10	Σ. αποστράγγισης χρόνος αναπλήρωσης	Σε αποστραγγιζόμενα (drain-back) συστήματα καθορίζει το χρόνο που θα ενεργοποιείται ο κυκλοφορητής στις μέγιστες στροφές προκειμένου το σύστημα να αναπληρωθεί με το θερμικό φορέα.	0sec...60sec	5sec

Υπομενού: Διαφορικός Νο1 έως Διαφορικός Νο3				
#	Παράμετρος	Επεξήγηση	Περιοχή Ρύθμισης	Προρύθμιση
1	ΔT on	Θερμοκρασιακή διαφορά που πρέπει να επιτευχθεί μεταξύ δυο αισθητηρίων ώστε ο διαφορικός να ενεργοποιήσει τον κυκλοφορητή.	1°C...20°C	10°C

2	ΔT off	Θερμοκρασιακή διαφορά μεταξύ δυο αισθητηρίων για την οποία ο διαφορικός θα απενεργοποιήσει τον κυκλοφορητή.	1°C...15°C	8°C
3	Καθυστέρηση ενεργοποίησης	Η χρονοκαθυστέρηση που μεσολαβεί από την επίτευξη διαφοράς θερμοκρασίας μεγαλύτερης του “ΔT on” έως ότου ενεργοποιηθεί ο κυκλοφορητής.	0sec...60sec	0sec
4	Προστασία από παγετό	Επιλογή ενεργοποίησης της προστασίας από παγοποίηση.	No...Yes	NAI
	Θερμοκρασία προστασίας παγετού	Θερμοκρασία διαπίστωσης συνθηκών παγοποίησης και ενεργοποίησης του κυκλοφορητή των συλλεκτών.	0°C...5°C	3°C
6	Ενεργοποίηση ελάχιστης θερμοκρασίας συλλέκτη	Επιλογή ενεργοποίησης του κριτηρίου της ελάχιστης θερμοκρασίας συλλέκτη προκειμένου να ενεργοποιηθεί ο κυκλοφορητής.	No...Yes	NAI
7	Ελάχιστη θερμοκρασία συλλέκτη	Για θερμοκρασίες συλλέκτη μόνο μεγαλύτερες αυτής εξετάζεται το κριτήριο της θερμοκρασιακής διαφοράς προκειμένου να ενεργοποιηθεί ο κυκλοφορητής.	10°C...50°C	40°C
8	Μέγιστη θερμοκρασία θερμοδοχείου	Θερμοκρασιακό όριο πέραν του οποίου το θερμοδοχείο θεωρείται πλήρως φορτισμένο και διακόπτεται η φόρτισή του μέσω της λειτουργίας του κυκλοφορητή των συλλεκτών.	30°C...95°C	65°C
9	Αντίστροφη ψύξη	Όταν επιλεγεί, επιτρέπει στο θερμοδοχείο με θερμοκρασία μεγαλύτερη της «Μέγιστης θερμοκρασίας θερμοδοχείου» να αποφορτιστεί πάνω στους συλλέκτες και τις σωληνώσεις κατά τη διάρκεια της νύχτας, μέσω της λειτουργίας του κυκλοφορητή.	No...Yes	NAI
10	Προστασία συλλέκτη	Επιλογή επαναλειτουργίας του κυκλοφορητή παρόλο που το θερμοδοχείο έχει υπερβεί τη «Μέγιστη θερμοκρασία θερμοδοχείου» προκειμένου να αποφορτιστεί και να προστατευτεί ο συλλέκτης.	No...Yes	NAI
11	Μέγιστη θερμοκρασία συλλέκτη	Θερμοκρασία για την οποία ο κυκλοφορητής επαναλειτουργεί προκειμένου να προστατευθεί ο συλλέκτης παρόλο που η «Μέγιστη θερμοκρασία θερμοδοχείου» έχει επιτευχθεί.	95°C...150°C	120°C

12	Θερμοκρασία προστασίας σωληνώσεων	Ανώτατο όριο θερμοκρασίας συλλέκτη για θερμοκρασίες μεγαλύτερες του οποίου η λειτουργία του κυκλοφορητή διακόπτεται προκειμένου να προστατευθούν οι ενδιάμεσες σωληνώσεις.	100°C...150°C	150°C
-----------	--	--	---------------	--------------

Υπομενού: Υποβοήθηση				
#	Παράμετρος	Επεξήγηση	Περιοχή Ρύθμισης	Προρύθμιση
1	Περίοδοι υποβοήθησης	Καθορίζονται 2 χρονικές περίοδοι εντός του 24ώρου στις οποίες επιτηρείται η θερμοκρασία του νερού χρήσης και αν δεν είναι ικανοποιητική, ενεργοποιείται η βοηθητική πηγή για τη θέρμανσή του.	00:00...23:00	00:00-23:00
2	Θερμοκρασίες	Καθορίζονται οι θερμοκρασίες έναρξης και λήξης της ενεργοποίησης της βοηθητικής πηγής θέρμανσης.	10°C...90°C	Έναρξη:35°C Λήξη:40°C

Υπομενού: Ειδικές λειτουργίες -> Θερμική απολύμανση				
#	Παράμετρος	Επεξήγηση	Περιοχή Ρύθμισης	Προρύθμιση
1	Ενεργοποίηση	Επιλογή ενεργοποίησης της λειτουργίας θερμικής απολύμανσης.	No...Yes	ΝΑΙ
2	Περίοδος	Καθορίζει κάθε πόσες ημέρες θα επαναλαμβάνεται (ενεργητική) ή θα ελέγχεται (παθητική) η θερμική απολύμανση.	1d...30d (ημέρες)	1 Ημέρα
3	Διάρκεια	Καθορίζει τη χρονική διάρκεια για την οποία η θερμοκρασία του θερμοδοχείου πρέπει να είναι ανώτερη από ένα όριο ώστε να θεωρείται η θερμική απολύμανση επιτυχής.	1h...5h (Ωρες)	1 Ώρα
4	Θερμοκρασία	Καθορίζει τη θερμοκρασία απολύμανσης.	50°C...80°C	60°C

Υπομενού: Ειδικές λειτουργίες -> Ενεργειακή απολαβή				
#	Παράμετρος	Επεξήγηση	Περιοχή Ρύθμισης	Προρύθμιση
1	Ενεργοποίηση	Επιλογή ενεργοποίησης της λειτουργίας μέτρησης της ενεργειακής απολαβής.	No...Yes	OXI
2	Αισθητήριο επιστροφής	Καθορίζει ποιο από τα αισθητήρια S2, S3, S4 θα είναι αυτό της χαμηλής θερμοκρασίας κατά τη μέτρηση.	2...4	4
3	Μέγιστη ροή	Η σταθερή ροή του θερμικού φορέα σε συστήματα σταθερών στροφών και η μέγιστη σε συστήματα με κυκλοφορητές μεταβλητών στροφών.	1lt/min...50lt/min	10lt/min
4	Θερμικός φορέας	Καθορίζει το είδος του θερμικού φορέα.	0: Νερό 1: Αιθυλενογλυκόλη 2: Προπυλενογλυκόλη	0: Νερό
5	Αναλογία κατ' όγκο	Σε θερμικούς φορείς που είναι μείγματα και όχι σκέτο νερό, εισάγεται η κατ' όγκο αναλογία της γλυκόλης.	20%...60%	50%

Υπομενού: Ειδικές λειτουργίες -> Απόρριψη θερμότητας				
#	Παράμετρος	Επεξήγηση	Περιοχή Ρύθμισης	Προρύθμιση
1	Ενεργοποίηση	Επιλογή ενεργοποίησης της λειτουργίας απόρριψης της πλεονάζουσας θερμότητας.	No...Yes	OXI
2	Θερμοκρασία	Καθορίζει τη θερμοκρασία συλλέκτη πάνω από την οποία θεωρείται ότι συντρέχουν οι συνθήκες για ενεργοποίηση του μηχανισμού αποβολής της πλεονάζουσας θερμότητας.	40°C...160°C	110°C
3	Μέθοδος	Καθορίζει αν η λειτουργία απόρριψης θα ενεργοποιεί μόνο την έξοδο R3 ή ταυτόχρονα την R1 και την R3.	0: Ενεργ. R3 1: Ενεργ. R1+R3	0: Ενεργ. R3


Υπομενού: Ειδικές λειτουργίες -> Ασύρματη μετάδοση				
#	Παράμετρος	Επεξήγηση	Περιοχή Ρύθμισης	Προρύθμιση
1	Ενεργοποίηση	Επιλογή ενεργοποίησης της λειτουργίας της ασύρματης μετάδοσης.	No...Yes	OXI
2	Διεύθυνση	Καθορίζει τη διεύθυνση επικοινωνίας μεταξύ της συσκευής και της έξυπνης οθόνης (smart display).	0...31	31

3	Αισθητήριο	Καθορίζει το αισθητήριο (S1-S4), η θερμοκρασία του οποίου επιθυμούμε να στέλνεται και να απεικονίζεται στην έξυπνη οθόνη.	1...4	2
----------	-------------------	---	-------	----------

Υπομενού: Στατιστικά στοιχεία			
#	Παράμετρος	Επεξήγηση	
1	Ενεργειακή απολαβή	Εμφανίζεται η μέτρηση ενεργειακής απολαβής σε MWh (μεγαβατώρες) και kWh (κιλοβατώρες).	
2	Τελευταία απολύμανση	Εμφανίζεται η ημερομηνία και ο χρόνος που έγινε η πιο πρόσφατη (ενεργητική ή παθητική) απολύμανση.	
3	Χρόνος λειτουργίας	Εμφανίζει το συνολικό χρόνο λειτουργίας των ρελέ R1-R3.	
4	Ακραίες θερμοκρασίες	Εμφανίζει τη μέγιστη και την ελάχιστη θερμοκρασία που έχει σημειωθεί για κάθε αισθητήριο (S1-S4).	

Υπομενού: Καταγραφή σφαλμάτων			
#	Παράμετρος	Επεξήγηση	
1	Συμβάν XX από 20	Εμφανίζεται ο κωδικός του συμβάντος, ο αύξων αριθμός του (XX) μαζί με το χρόνο και την ημερομηνία που συνέβη.	

Υπομενού: Ρυθμίσεις			
#	Παράμετρος	Επεξήγηση	
1	Γλώσσα	Καθορίζει τη γλώσσα στην οποία εμφανίζονται όλες οι ενδείξεις και τα μηνύματα.	
2	Ρύθμιση Ημερομηνίας-Ώρας	Εισάγονται η τρέχουσα ώρα και η ημερομηνία.	
3	Τύπος οθόνης	Ορίζεται ο τύπος της κύριας οθόνης λειτουργίας: 1 = Οθόνη γραφικών 2 = Οθόνη δεδομένων 3 = Εναλλαγή μεταξύ οθόνης γραφικών και δεδομένων	
4	Φωτεινότητα οθόνης	Καθορίζει τη φωτεινότητα της οθόνης κατά τη διάρκεια χειρισμού της συσκευής.	
5	Επαναφορά συσκευής	Παρέχει πρόσβαση σε λειτουργίες επαναφοράς της συσκευής π.χ. διαγραφή στατιστικών, διαγραφή συμβάντων, παραμέτρων χρήστη κ.α.	

6	Έλεγχος εξόδων	<p>Ενεργοποιεί και απενεργοποιεί τις εξόδους ρελέ και PWM για διαγνωστικούς σκοπούς ή σκοπούς ελέγχου.</p> <p> Από τη λειτουργία αυτή η συσκευή εξέρχεται μόνο με επιλογή του χειριστή και όχι αυτόματα μετά την παρέλευση κάποιου χρόνου.</p>
7	Πληροφορίες	<p>Παρουσιάζονται πληροφορίες σχετικές με την έκδοση της συσκευής και το εγχειρίδιό της.</p>

3. Γενική λειτουργία



Εικόνα 7

1. Διαφορικός θερμοστάτης

Η βασική λειτουργία της συσκευής είναι αυτή του διαφορικού θερμοστάτη για ηλιοθερμικά συστήματα βεβιασμένης κυκλοφορίας. Σκοπός του διαφορικού θερμοστάτη είναι να απομακρύνει τη θερμική ενέργεια από το συλλέκτη και να την αποθηκεύσει στο θερμοδοχείο με τη μεγαλύτερη δυνατή απόδοση και τη μέγιστη ασφάλεια.

Το πρώτο βήμα για να το επιτύχει είναι η ανάγνωση των θερμοκρασιών σε συλλέκτη και θερμοδοχείο. Αν η θερμοκρασία συλλέκτη είναι ανώτερη ενός ορίου που ονομάζεται «Κατώτερη θερμοκρασία συλλέκτη», τότε εξετάζεται η αριθμητική διαφορά (θερμοκρασία συλλέκτη μείον θερμοκρασία θερμοδοχείου). Αν και αυτή είναι μεγαλύτερη του ορίου « ΔT_{on} », τότε εκκινείται ένας χρονομετρητής (που ορίζεται από την «Καθυστέρηση ενεργοποίησης») μετά την ολοκλήρωση της μέτρησης του οποίου, η συσκευή δίνεται εντολή έναυσης στον κυκλοφορητή. Η ενέργεια που έχει αποθηκευτεί στο θερμικό φορέα που βρίσκεται στο συλλέκτη, οδεύει προς το θερμοδοχείο και αποθηκεύεται εκεί. Η διαδικασία συνεχίζεται έως ότου η αριθμητική διαφορά θερμοκρασιών συλλέκτη και θερμοδοχείου ελαττωθεί τουλάχιστον όσο το « ΔT_{off} ».

2. Μέγιστη φόρτιση- Προστασία συλλέκτη

Αν η θερμοκρασία θερμοδοχείου υπερβεί το όριο «Μέγιστη θερμοκρασία θερμοδοχείου», το θερμοδοχείο θεωρείται ότι έχει θερμανθεί μέχρι του σημείου που επιθυμούμε και η φόρτιση σταματάει. Συνέπεια αυτού μπορεί να είναι η σημαντική άνοδος της θερμοκρασίας του συλλέκτη. Αν έχει επιλεγεί «Προστασία συλλέκτη», τότε, όταν η θερμοκρασία του υπερβεί το όριο «Μέγιστη θερμοκρασία συλλέκτη», η συσκευή δίνει προτεραιότητα στην προστασία έναντι υπερθέρμανσης του συλλέκτη και αποφασίζει να θερμάνει το θερμοδοχείο πέραν της θερμοκρασίας μέγιστης φόρτισης. Αυτό μπορεί να συνεχίζεται μέχρι το θερμοδοχείο να φτάσει σε θερμοκρασία 95C, οπότε

θεωρείται ότι έχει επιτευχθεί το απόλυτο όριο φόρτισης και ο κυκλοφορητής σταματάει οριστικά.

3. Προστασία σωληνώσεων

Η συσκευή έχει τη δυνατότητα προστασίας των ενδιάμεσων σωληνώσεων και του κυκλοφορητή από υπερθέρμανση. Η παράμετρος «Θερμοκρασία προστασίας σωληνώσεων» ορίζει το θερμοκρασιακό όριο πέραν του οποίου η λειτουργία του κυκλοφορητή διακόπτεται, με σκοπό να προστατευθούν τα ενδιάμεσα υδραυλικά εξαρτήματα.

4. Αντίστροφη ψύξη

Η αντίστροφη ψύξη είναι μια χρήσιμη δυνατότητα που αν επιλεγεί, συμβάλλει στην προστασία του συστήματος από την υπερθέρμανση. Ενεργοποιείται όταν η θερμοκρασία του συλλέκτη είναι κατώτερη κατά τουλάχιστον 5°C από αυτή του θερμοδοχείου και με την προϋπόθεση ότι το θερμοδοχείο έχει υπερβεί τη θερμοκρασία μέγιστης φόρτισης.

Με την αντίστροφη ψύξη επιτυγχάνεται η αποβολή στο περιβάλλον της επιπλέον ενέργειας του θερμοδοχείου κατά τις νυχτερινές κυρίως ώρες ώστε η εκκίνηση της διαδικασίας την επόμενη ημέρα να βρει το σύστημα σε πιο ευνοϊκή κατάσταση.

5. Προστασία από παγοποίηση

Αν η θερμοκρασία συλλέκτη μετρηθεί και βρεθεί μικρότερη της «Θερμοκρασίας προστασίας παγετού» και ταυτόχρονα έχει επιλεγεί η «Προστασία από παγετό», η συσκευή συμπεραίνει ότι συντρέχουν οι συνθήκες για τη δημιουργία πάγου εντός του συλλέκτη και των σωληνώσεων. Για να συνδράμει στην προστασία τους, εκκινεί τον κυκλοφορητή στέλνοντας νερό μεγαλύτερης θερμοκρασίας στο κλειστό κύκλωμα. Κατά τη λειτουργία αυτή, ήδη αποθηκευμένη ενέργεια του θερμοδοχείου σπαταλιέται για την προστασία του συστήματος.



Η προστασία από παγοποίηση είναι μέθοδος επικουρική. Σε περιπτώσεις που συμβεί ταυτόχρονη διακοπή ρεύματος, αποτυγχάνει. Επίσης η μετρούμενη θερμοκρασία συλλέκτη αφορά το πάνω μέρος του που είναι πάντα πιο ζεστό και το χιόνι, ιδίως αυτό που λιώνει, συσσωρεύεται στο κάτω μέρος. Για όλους αυτούς τους λόγους συστήνεται η πλήρωση του κλειστού συστήματος με θερμικό φορέα κατάλληλου για αντοχή έναντι του σχηματισμού πάγου για τις συνθήκες στις οποίες το σύστημα προορίζεται να λειτουργήσει.

4. Υδραυλική Διαμόρφωση

1. Σχέδιο εγκατάστασης

Η συσκευή προσφέρει τη δυνατότητα επιλογής μεταξύ 20 διαφορετικών υδραυλικών διαμορφώσεων σε κάθε μία από τις οποίες εμπλέκονται 2 ή περισσότερα αισθητήρια (S1, S2, S3, S4), ένα έως τρία ρελέ (R1, R2, R3), μέχρι 3 εικονικοί διαφορικοί θερμοστάτες και ένας θερμοστάτης ορίου.

Η σωστή αντιστοίχιση της πραγματικής υδραυλικής εγκατάστασης και του σχεδίου είναι καθοριστικής σημασίας για τη σωστή λειτουργία, την απόδοση και την ασφάλεια του συστήματος.

2. Έξοδος PWM μέγιστο

Η παράμετρος αυτή χρησιμοποιείται όταν ο κυκλοφορητής του ηλιοθερμικού πεδίου διαθέτει είσοδο ελέγχου της ταχύτητας PWM. Καθορίζει το ποσοστό PWM σήματος για το οποίο ο κυκλοφορητής θα λειτουργεί στις μέγιστες στροφές.

3. Έξοδος PWM ελάχιστο

Η παράμετρος αυτή χρησιμοποιείται όταν ο κυκλοφορητής του ηλιοθερμικού πεδίου διαθέτει είσοδο ελέγχου της ταχύτητας PWM. Καθορίζει το ποσοστό PWM σήματος για το οποίο ο κυκλοφορητής θα λειτουργεί στις ελάχιστες στροφές.

4. Έξοδος PWM απενεργοποίηση

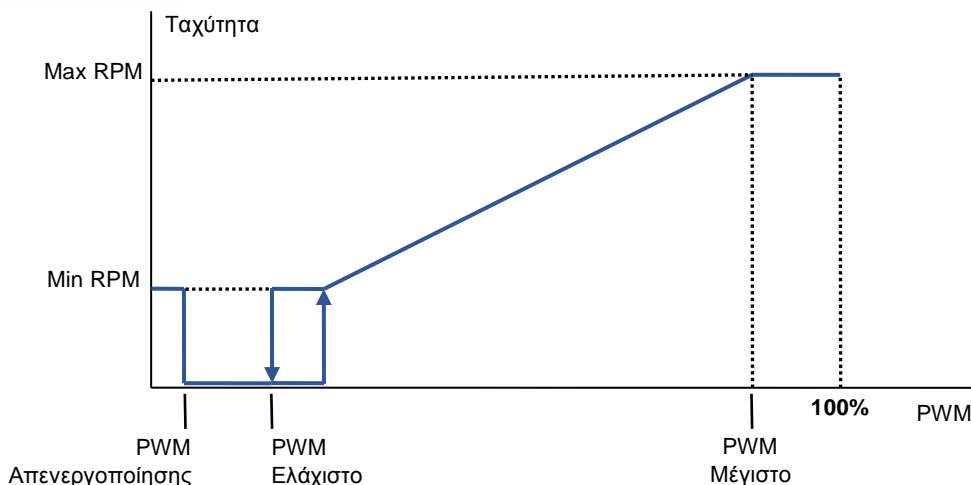
Η παράμετρος αυτή χρησιμοποιείται όταν ο κυκλοφορητής του ηλιοθερμικού πεδίου διαθέτει είσοδο ελέγχου της ταχύτητας PWM. Καθορίζει το ποσοστό PWM σήματος για το οποίο ο κυκλοφορητής διακόπτει τη λειτουργία του.

5. Τύπος εξόδου PWM

Η παράμετρος αυτή χρησιμοποιείται όταν ο κυκλοφορητής του ηλιοθερμικού πεδίου διαθέτει είσοδο ελέγχου της ταχύτητας PWM. Καθορίζει τη μορφή του σήματος PWM. Η επιλογή γίνεται μεταξύ:

0 = PWM Λειτουργία κυκλοφορητή solar

1= PWM Λειτουργία κυκλοφορητή θέρμανσης



Εικόνα 8

6. Τύπος εισόδου PWM

Η παράμετρος αυτή χρησιμοποιείται όταν ο κυκλοφορητής του ηλιοθερμικού πεδίου διαθέτει έξοδο δεδομένων κατάστασης (κατά το πρότυπο PWM) προς τον ελεγκτή. Οι διαθέσιμες επιλογές είναι:

OXI = Κυκλοφορητής χωρίς έξοδο δεδομένων κατάστασης

Wilo = Κυκλοφορητής με έξοδο σύμφωνα με στο πρότυπο της Wilo

Grundfos = Κυκλοφορητής με έξοδο σύμφωνα με το πρότυπο της Grundfos

7. Προτεραιότητα

Σε κάποιες εγκαταστάσεις με περισσότερα του ενός θερμοδοχεία υπάρχει δυνατότητα η φόρτισή τους να γίνεται είτε διαδοχικά είτε ταυτόχρονα. Όταν επιλεγεί προτεραιότητα, φορτίζεται πρώτα το θερμοδοχείο με τη μεγαλύτερη προτεραιότητα κατόπιν το επόμενο κτλ. Αν κατά τη φόρτιση θερμοδοχείου χαμηλότερης προτεραιότητας αποφορτιστεί θερμοδοχείο μεγαλύτερης, τότε η φόρτιση του πρώτου διακόπτεται και η ενέργεια του ηλιοθερμικού συστήματος κατευθύνεται στο δεύτερο.

Όταν δεν επιλεγεί το χαρακτηριστικό της προτεραιότητας, τα θερμοδοχεία είναι δυνατόν να φορτίζονται ταυτόχρονα, εφόσον παράμετροι που έχουν επιλεγεί και οι μετρούμενες θερμοκρασίες το επιτρέπουν.



Σε συστήματα που επιτρέπουν την προτεραιότητα, αν έχει ενεργοποιηθεί μόνο ένας κυκλοφορητής, τότε αυτός ελέγχεται αναλογικά και σύμφωνα με το πρότυπο PWM. Αν περισσότεροι του ενός κυκλοφορητές έχουν ενεργοποιηθεί, το σήμα ελέγχου ταχύτητας τους λειτουργεί στις μέγιστες στροφές.

8. Λειτουργία συλλεκτών κενού

Οι συλλέκτες σωλήνων κενού έχουν την ιδιαιτερότητα ότι το αισθητήριο θερμοκρασίας δεν μπορεί να τοποθετηθεί αρκετά μέσα ώστε να αντιλαμβάνεται τη θερμοκρασία του θερμικού φορέα. Η λειτουργία συλλεκτών κενού επιτρέπει σε ώρες που αναμένεται ηλιοφάνεια (7.00-21.00) ανά τακτά διαστήματα να ενεργοποιείται για λίγο ο κυκλοφορητής των συλλεκτών ώστε το ήδη ζεστό νερό τους να προσεγγίσει το αισθητήριο θερμοκρασίας.

9. Συλλέκτες κενού Περίοδος επανάληψης

Καθορίζει κάθε πότε θα ενεργοποιείται ο κυκλοφορητής του συλλέκτη κατά τη λειτουργία συλλεκτών κενού.

10. Χρόνος αναπλήρωσης

Χρησιμοποιείται σε συστήματα drain-back και αφορά το χρόνο που ο κυκλοφορητής του συλλέκτη θα λειτουργήσει στις μέγιστες στροφές με σκοπό να αντληθεί θερμικός φορέας από το δοχείο απορροής και να επιτευχθεί αναπλήρωση της εγκατάστασης.


5. Ειδικές Λειτουργίες

1. Θερμική απολύμανση

Η λειτουργία της (ενεργητικής) θερμικής απολύμανσης μπορεί να ενεργοποιηθεί στις υδραυλικές διαμορφώσεις που κάνουν χρήση βοηθητικής πηγής για τη θέρμανση του νερού χρήσης. Σκοπός της είναι να συμβάλλει στην προσπάθεια περιορισμού βακτηρίων όπως αυτό της Λεγιονέλλας στο νερό.

Όταν η ενεργητική θερμική απολύμανση ενεργοποιηθεί, η συσκευή επιτηρεί τη θερμοκρασία του νερού χρήσης και όταν παρέλθει χρόνος ίσος με την περίοδο απολύμανσης, ενεργοποιεί τη βοηθητική πηγή με θερμοστατικό έλεγχο σε θερμοκρασίες μέχρι την επιλεγμένη θερμοκρασία απολύμανσης προσαυξημένη κατά 10°C. Η θερμοκρασία του νερού αυξάνεται και η θερμική απολύμανση θεωρείται ολοκληρωμένη, όταν το νερό βρεθεί για χρόνο μεγαλύτερο από τη διάρκεια απολύμανσης σε θερμοκρασία μεγαλύτερη από τη θερμοκρασία απολύμανσης. Όταν επιτευχθεί η απολύμανση, ο χρόνος και η ημερομηνία που αυτό συνέβη για τελευταία φορά καταγράφονται και παρουσιάζονται την οθόνη «Στατιστικά στοιχεία». Αν υπάρχει καταχωρημένη ημερομηνία προηγούμενης απολύμανσης, αυτή διαγράφεται και απομνημονεύεται μόνο η τελευταία.

Θερμική απολύμανση μπορεί να συμβεί και χωρίς τη χρήση της βοηθητικής πηγής (παθητική θερμική απολύμανση). Ομοίως στην περίπτωση αυτή ο χρόνος επίτευξης καταγράφεται. Επιπλέον η μέτρηση για την περίοδο επανεκκινείται, συμβάλλοντας στην εξοικονόμηση ενέργειας.

Κατά την εκτέλεση ενεργητικής θερμικής απολύμανσης ή όταν στην παθητική θερμική απολύμανση έχει παρέλθει ο χρόνος της περιόδου απολύμανσης, εμφανίζεται στην οθόνη το σύμβολο θερμικής απολύμανσης  που αναβοσβήνει.



Για την πλήρη και εξασφαλισμένη προστασία από τη Λεγιονέλλα απαιτείται η εφαρμογή εξειδικευμένων μεθόδων, εξοπλισμού και μετρήσεων.



Η θερμική απολύμανση αποτελεί επικουρική μέθοδο που εφαρμόζεται στο θερμοδοχείο και μόνο. Επιπλέον μέριμνα πρέπει να ληφθεί για την εξάλειψη των βακτηρίων στο δίκτυο διανομής.



Το αισθητήριο, η θερμοκρασία του οποίου μετριέται για την διαπίστωση της επιτυχούς απολύμανσης, διαφέρει ανάλογα με την επιλεγμένη υδραυλική διαμόρφωση και αναφέρεται στο σχετικό εδάφιο που αυτή αναλύεται.

2. Ενεργειακή απολαβή

Η συσκευή έχει τη δυνατότητα μέτρησης της ενεργειακής απολαβής δηλαδή της ηλιακής ενέργειας που συλλέγεται από τον ηλιακό συλλέκτη και κατευθύνεται προς το θερμοδοχείο. Η ενεργειακή απολαβή εξαρτάται από:

- τη θερμοκρασία του συλλέκτη
- τη θερμοκρασία του αισθητηρίου επιστροφής
- τη ροή του θερμικού φορέα
- το είδος του θερμικού φορέα (είδος χημικής ένωσης και αναλογία κατ' όγκο)

Αισθητήριο συλλέκτη είναι πάντα το S1. Το αισθητήριο επιστροφής μπορεί να επιλεγεί από τον εγκαταστάτη και να εισαχθεί στο αντίστοιχο μενού. Η ροή ρυθμίζεται από τον ηλεκτρονικό έλεγχο του κυκλοφορητή και για το σωστό υπολογισμό της απαιτείται να έχει εισαχθεί η μέγιστη ροή στο αντίστοιχο μενού. Η συσκευή δίνει τη δυνατότητα να επιλεγούν θερμικοί φορείς τριών ειδών:

0= Νερό

1= Αιθυλενογλυκόλη

2= Προπυλενογλυκόλη


Στις περιπτώσεις 1 και 2 απαιτείται η εισαγωγή της αναλογίας επί τοις εκατό κατ' όγκο της γλυκόλης στο νερό.

Η μετρούμενη ενέργεια εκφράζεται σε kWh και MWh και αποτυπώνεται στο μενού «Στατιστικά στοιχεία» και στην οθόνη της αναλυτικής καταγραφής.

Στην οθόνη γραφικών και στην οθόνη αναλυτικής καταγραφής απεικονίζεται επίσης η ισχύς τη δεδομένη χρονική στιγμή σε W ή kW.





Εικόνα 9

 Η μέτρηση της ενεργειακής απολαβής είναι ιδιαίτερα χρήσιμη και δίνει μια καλή εκτίμηση της δυνατότητας του συστήματος και των ρυθμίσεων. Αν απαιτείται ακριβέστερη καταγραφή, προτείνεται η εγκατάσταση ξεχωριστού θερμιδομετρητή.

3. Απόρριψη θερμότητας

Πλεονάζουσα είναι η θερμότητα που τη δεδομένη χρονική στιγμή δεν είναι δυνατό να αποθηκευτεί σε κάποιο θερμοδοχείο. Αν αφηθεί η ενέργεια αυτή στο συλλέκτη, είναι δυνατό να προξενήσει προβλήματα όπως ο βρασμός, η ατμοποίηση και η διάρρηξη των σωληνώσεων.

Όταν έχει επιλεγεί η λειτουργία της απόρριψης θερμότητας, εμφανίζεται  το σύμβολο στην κατερχόμενη σωλήνωση από το συλλέκτη. Όταν η λειτουργία έχει ενεργοποιηθεί, το σύμβολο αντικαθίσταται από  το

Η συσκευή έχει τη δυνατότητα να ανιχνεύει και να διαχειρίζεται την πλεονάζουσα θερμότητα του συλλέκτη. Για να επιτευχθεί κάτι τέτοιο, πρέπει να ενεργοποιηθεί η αντίστοιχη δυνατότητα και να οριστεί η θερμοκρασία συλλέκτη πάνω από την οποία θεωρείται ότι το ενεργειακό ισοζύγιο συλλέκτη- θερμοδοχείου έχει ανατραπεί και πλέον ο συλλέκτης μπορεί να παράγει περισσότερη ενέργεια από όση είναι δυνατό να αποθηκευτεί στο θερμοδοχείο. Τότε ενεργοποιείται η R3 έξοδος του ελεγκτή ή οποία μπορεί να οδηγηθεί σε ενδείκτη alarm ή να ενεργοποιήσει κάποια βοηθητική διάταξη απομάκρυνσης ενέργειας από το συλλέκτη ή το θερμοδοχείο π.χ. εναλλάκτη θερμότητας νερού αέρα, βαλβίδα εισόδου κρύου νερού, βαλβίδα εξόδου στην αποχέτευση του υπέρθερμου νερού του θερμοδοχείου κ.α.

Η λειτουργία της απόρριψης της πλεονάζουσας θερμότητας εκτός από το R3 μπορεί, αν απαιτηθεί, να ενεργοποιεί ταυτόχρονα και τον κυκλοφορητή των συλλεκτών μέσω του R1. Οι επιλογές της μεθόδου είναι δυο:

0= Ενεργοποιείται μόνο το R3

1= Ενεργοποιείται το R3 και το R1 στη μέγιστη ταχύτητα.

4. Ασύρματη μετάδοση- AirLink

Η συσκευή προσφέρει τη δυνατότητα της ασύρματης μετάδοσης και απεικόνισης της θερμοκρασίας οποιουδήποτε αισθητηρίου σε αντίστοιχη ασύρματη οθόνη μέσω του πρωτοκόλλου AirLink. Προηγουμένως θα πρέπει να εγκατασταθεί στην αντίστοιχη υποδοχή στο εσωτερικό της συσκευής κάτω από την οθόνη το ειδικό άρθρωμα εκπομπής AirLink.

Για τη σωστή μετάδοση οι ρυθμίσεις που πρέπει να γίνουν από το αντίστοιχο μενού αφορούν το αισθητήριο τη θερμοκρασία του οποίου θέλουμε να βλέπουμε και τη διεύθυνση επικοινωνίας μεταξύ συσκευής και ασύρματης οθόνης.

Η ασύρματη μετάδοση είναι μια πολύ χρήσιμη δυνατότητα που επιτρέπει την άμεση εποπτεία της θερμοκρασίας του νερού χρήσης και η οποία σε πολλές εγκαταστάσεις π.χ. ξενοδοχεία είναι καθοριστικής σημασίας.

Η επικοινωνία μεταξύ συσκευής και οθόνης γίνεται σε συχνότητα 433.92MHz γεγονός που επιτρέπει την ικανοποιητική διείσδυση στα δομικά στοιχεία και την μεγάλη εμβέλεια.

6. Υποβοήθηση θέρμανσης

Η υποβοήθηση θέρμανσης είναι μια πολύ χρήσιμη δυνατότητα που ενεργοποιεί τη βοηθητική πηγή για να θερμάνει το θερμοδοχείο στην περίπτωση που η ηλιακή ακτινοβολία δεν επαρκεί. Αν η θερμοκρασία θερμοδοχείου μετρηθεί μικρότερη της θερμοκρασίας «Έναρξη», ενεργοποιείται η βοηθητική πηγή και παραμένει ενεργή μέχρι η θερμοκρασία να ξεπεράσει το όριο «Λήξη».

Η υποβοήθηση θέρμανσης είναι ωφέλιμη γιατί φροντίζει να παρασκευαστεί ζεστό νερό με τον προσφορότερο τρόπο. Για το λόγο αυτό τα όρια ενεργοποίησης και απενεργοποίησης πρέπει να διατηρούνται χαμηλά, έχοντας πάντα το χαρακτήρα της τελευταίας εφεδρείας πριν το νερό χαρακτηριστεί ακατάλληλο για χρήση λόγω χαμηλής θερμοκρασίας.



Σκοπός της υποβοήθησης θέρμανσης είναι να παρέχει πάντα ζεστό νερό στην εγκατάσταση, εκμεταλλευόμενη τις διαθέσιμες πηγές. Για το λόγο αυτό μπορεί να συμβεί η βοηθητική πηγή και ο κυκλοφορητής των συλλεκτών να είναι ενεργοποιημένα ταυτόχρονα. Αυτό είναι απόλυτα φυσιολογικό γιατί η πρωτεύουσα πηγή που είναι ο ήλιος αδυνατεί να θερμάνει το νερό και συνεπώς αποφασίζει ότι για να διατηρηθεί το ελάχιστο θερμοκρασιακό όριο που απαιτείται, πρέπει να εμπλακεί η βοηθητική πηγή.

Υπάρχουν ωστόσο περιπτώσεις που η συμμετοχή της βοηθητικής πηγής θέλουμε να γίνεται μόνο σε συγκεκριμένες ώρες π.χ. τις βραδινές ή τις ώρες που αναμένεται να υπάρχει ηλιοφάνεια. Η συσκευή επιτρέπει την επιλογή δυο χρονικών περιόδων ανά 24ωρο, στις οποίες επιτηρείται η θερμοκρασία του νερού και εμπλέκεται η βοηθητική πηγή όταν είναι αναγκαίο. Αν επιθυμούμε η βοηθητική πηγή να μπορεί να επέμβει καθ' όλη τη διάρκεια του 24ώρου, αρκεί να ορίσουμε τη μία από τις δυο διαθέσιμες περιόδους από 00:00 έως 23:59.

7. Εντοπισμός και καταγραφή σφαλμάτων

Η συσκευή ενσωματώνει μια σειρά αναβαθμισμένων λειτουργιών που σχετίζονται με τον εντοπισμό, την αντιμετώπιση και την καταγραφή των σφαλμάτων που μπορεί να προκύψουν κατά τη διάρκεια της λειτουργίας της. Σκοπός τους είναι να προστατέψουν την εγκατάσταση και να ενημερώσουν τον τεχνικό ώστε να οδηγηθεί στην σύντομη επίλυσή τους.

Τα σφάλματα που ανιχνεύονται είναι:

1. Σφάλμα αισθητηρίου S1
2. Σφάλμα αισθητηρίου S2
3. Σφάλμα αισθητηρίου S3 (εφόσον συμμετέχει στην επιλεγμένη υδραυλική εγκατάσταση)
4. Σφάλμα αισθητηρίου S4 (εφόσον συμμετέχει στην επιλεγμένη υδραυλική εγκατάσταση)
5. Μη επιδιορθώσιμο σφάλμα μνήμης
6. Επιδιορθώσιμο σφάλμα μνήμης
7. Σφάλμα κυκλοφορητή (εφόσον χρησιμοποιείται κυκλοφορητής με έξοδο PWM)

1-4 Σφάλματα αισθητηρίων



Ανιχνεύονται τα σφάλματα που αφορούν καμένα ή βραχυκυκλωμένα αισθητήρια. Δεν είναι δυνατόν να ανιχνευθούν σφάλματα που αφορούν αισθητήρια λανθασμένου τύπου ή αισθητήρια που δείχνουν ελαφρώς παραλλαγμένη θερμοκρασία.

7. Σφάλμα κυκλοφορητή

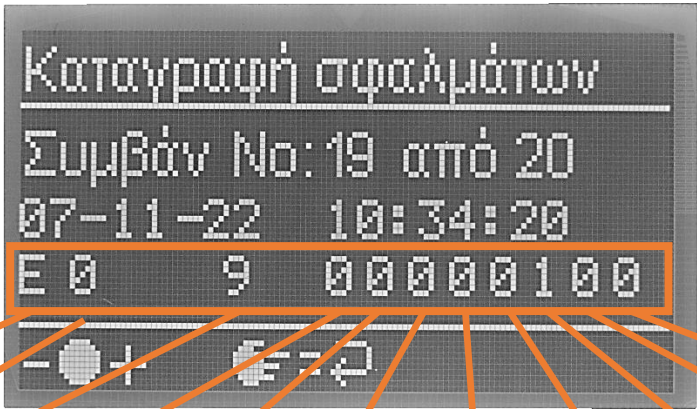
Ανιχνεύεται η ύπαρξη σφάλματος και όχι η αιτία του π.χ. υπερθέρμανση, ακινητοποίηση υδραυλικού μέρους, αναντίστοιχη ροή κλπ.

5-6 Τα σφάλματα μνήμης αφορούν την αλλοίωση δεδομένων λειτουργίας που είναι αποθηκευμένα στη συσκευή και είναι δυνατόν να προκύψουν από διακυμάνσεις της τάσης και γενικά κακή ποιότητα ρεύματος. Συνήθως οδηγούν τη συσκευή σε λανθασμένη λειτουργία και μπορεί να έχουν σημαντικές και καταστροφικές συνέπειες για την εγκατάσταση. Η συσκευή έχει τη δυνατότητα να επιδιορθώνει μόνη της τέτοια σφάλματα (σύστημα AMR) και να συνεχίζει τη λειτουργία της απρόσκοπτα. Μάλιστα ο εντοπισμός μεγάλης συχνότητας τέτοιων σφαλμάτων είναι ένδειξη κακής ποιότητας ρεύματος ή κακής ηλεκτρολογικής εγκατάστασης.

Υπάρχει ωστόσο πιθανότητα, η αλλοίωση της μνήμης να έχει συμβεί σε τέτοια έκταση που η αυτόματη επιδιόρθωσή της από τη συσκευή να είναι αδύνατη. Στην περίπτωση αυτή ο εγκαταστάτης πρέπει να προχωρήσει σε επαναφορά όλων των ρυθμίσεων της,

ενέργεια που έχει ως συνέπεια να χαθούν οι ρυθμίσεις και να απαιτείται επαναρύθμισή της.

Κάθε σφάλμα όταν συμβεί και ανιχνευθεί από τη συσκευή, καταγράφεται στο αρχείο συμβάντων (συνολικά μπορεί να καταχωρήσει 20 συμβάντα μαζί με το χρόνο και την ημερομηνία που συνέβησαν). Στον αριθμό 20 καταχωρείται το πλέον πρόσφατο συμβάν και στη θέση 1 το παλαιότερο. Αν ο αριθμός των συμβάντων υπερβεί τα 20, το παλιότερο από αυτά διαγράφεται. Έτσι ο εγκαταστάτης έχει μια πλήρη σειρά γεγονότων που τον βοηθούν στην αντιμετώπιση της κατάστασης. Συμβάντα που καταχωρούνται στο μητρώο καταγραφής, θεωρούνται τόσο αυτά της δημιουργίας σφάλματος όσο και αυτά της επιδιόρθωσής τους. Έτσι για παράδειγμα αν συμβεί αποσύνδεση κάποιου αισθητηρίου και στη συνέχεια επανασυνδεθεί, το μητρώο συμβάντων θα καταγράψει εκτός από το είδος του προβλήματος, το χρόνο που αυτό συνέβη και το χρόνο που επιδιορθώθηκε.



E	1 = Μη επιδιορθώσιμο σφάλμα μνήμης (ενεργό)	Αριθμός επιδιορθώσεων μνήμης	1= Σφάλμα S1	1= Σφάλμα S2	1= Σφάλμα S3	1= Σφάλμα S4	1 = Μη επιδιορθώσιμο σφάλμα μνήμης	1 = Επιδιορθώσιμο σφάλμα μνήμης	1 = Πρόβλημα στον κυκλοφορητή	Δεσμευμένο για μελλοντική χρήση
			1	2	3	4	5	6	7	8

Εικόνα 10

Σε περίπτωση ύπαρξης κρίσιμου σφάλματος (είναι όλα τα σφάλματα εκτός από το 6=Επιδιορθώσιμο σφάλμα μνήμης), η συσκευή διακόπτει την κανονική λειτουργία της και μεταπίπτει σε κατάσταση ασφαλείας, οδηγώντας τις εξόδους της σε κατάλληλη κατάσταση με κύριο σκοπό την προστασία του συστήματος. Για παράδειγμα ο κυκλοφορητής του συλλέκτη οδηγείται σε συνεχόμενη λειτουργία για να αποφευχθεί η υπερθέρμανση και η ατμοποίηση στο συλλέκτη. Με την ίδια λογική οι έξοδοι που ενεργοποιούν βοηθητικές πηγές τίθενται σε αδράνεια.

Σε περίπτωση ύπαρξης κρίσιμου σφάλματος, το περιστρεφόμενο χειριστήριο RotorFlex φωτίζεται με διακοπόμενο έντονο, κόκκινο φως. Για να έχουμε μια άμεση εποπτεία των σφαλμάτων που είναι ενεργά την παρούσα χρονική στιγμή, αρκεί να πατήσουμε το χειριστήριο RotorFlex, ενέργεια που μας οδηγεί κατευθείαν στην οθόνη σύνοψης σφαλμάτων πριν το κεντρικό μενού ρύθμισης. Αν ο εγκαταστάτης θέλει να πληροφορηθεί αναλυτικότερα για το χρόνο ή την αλληλουχία εμφάνισης, έχει τη δυνατότητα να επισκεφθεί την ενότητα «Καταγραφή συμβάντων».



Πίνακας 2

Αισθητήριο PS301k0	
Πίνακας Αντιστοίχισης Θερμοκρασίας-Ωμικής Αντίστασης	
Θερμοκρασία	Αντίσταση
0 °C	1000 Ω
10 °C	1040 Ω
20 °C	1080 Ω
30 °C	1120 Ω
40 °C	1160 Ω
50 °C	1200 Ω
60 °C	1230 Ω
70 °C	1270 Ω
80 °C	1310 Ω
90 °C	1350 Ω
100 °C	1390 Ω
110 °C	1420 Ω
120 °C	1460 Ω
130 °C	1500 Ω

8. Σχέδια εγκατάστασης

Στη συνέχεια παρουσιάζονται οι 20 υδραυλικές διαμορφώσεις μιας εγκατάστασης εκμετάλλευσης της ηλιακής ενέργειας. Σε κάθε διαμόρφωση υπάρχει και ένας πίνακας που δίνει πολλές πληροφορίες σχετικές με τον τρόπο λειτουργίας της εγκατάστασης και τα βασικά δομικά της στοιχεία όπως θερμοδοχεία, συλλέκτες, αισθητήρια κλπ.


Παράδειγμα 1

Αισθητήρια	Μονάδα ελέγχου	Σχέση	Έξοδος
S1	Διαφορικός Νο1		R1
S2			
S3	Υποβοήθηση		R2
Λειτουργία			
Θερμική απολύμανση		Διαθέσιμη (ενεργητική μέσω R2)	
Απόρριψη πλ. θερμότητας		Διαθέσιμη (μέσω R3)	

Στο παράδειγμα αυτό τα αισθητήρια S1 και S2 συνδέονται με τον εικονικό διαφορικό θερμοστάτη Νο1 ο οποίος δίνει απευθείας εντολή (στήλη «Σχέση») στο ρελέ R1. Επίσης το S3 συνδέεται με τη μονάδα υποβοήθησης που ενεργοποιεί απευθείας το ρελέ R2.

Μέσω του πίνακα αυτού διευκρινίζεται και η διαθεσιμότητα άλλων λειτουργιών όπως η θερμική απολύμανση και η απόρριψη πλεονάζουσας θερμότητας.

Παράδειγμα 2

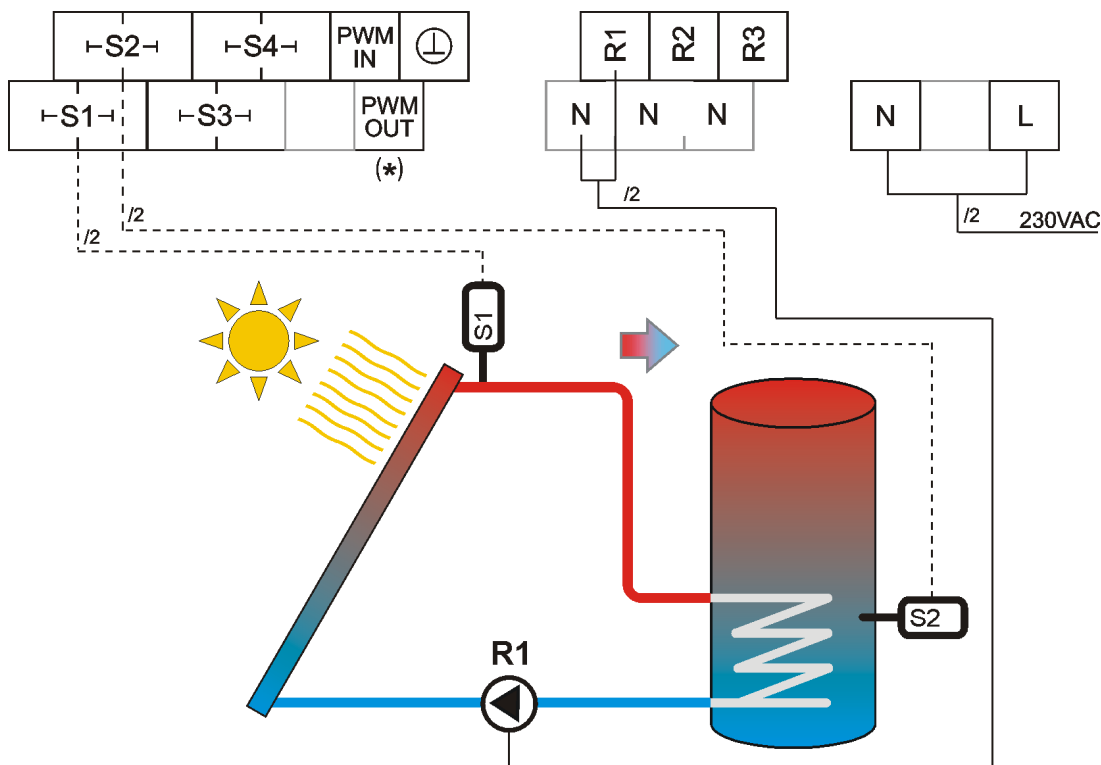
Αισθητήρια	Μονάδα ελέγχου	Σχέση	Έξοδος
S1	Διαφορικός Νο1		R1
S2			
S1	Διαφορικός Νο2		R2
S3			
Λειτουργία			
Θερμική απολύμανση		Διαθέσιμη (παθητική)	
Απόρριψη πλ. θερμότητας		Διαθέσιμη (μέσω R3)	

Στο παράδειγμα αυτό τα αισθητήρια S1 και S2 συνδέονται με τον εικονικό διαφορικό θερμοστάτη Νο1 και τα S1 και S3 με τον εικονικό διαφορικό θερμοστάτη Νο2. Η λειτουργία των διαφορικών, αν δεν έχει οριστεί προτεραιότητα, είναι ανεξάρτητη. Αν όμως έχει οριστεί προτεραιότητα, τότε ο διαφορικός Νο2 αναμένει την ολοκλήρωση της φόρτισης του διαφορικού Νο1 και μετά δίνει εντολή στο R2 (στήλη «Σχέση»). Και στο παράδειγμα αυτό μέσω του πίνακα διευκρινίζεται και η διαθεσιμότητα άλλων λειτουργιών, όπως η θερμική απολύμανση και η απόρριψη πλεονάζουσας θερμότητας.

Σχέδιο Νο1

Αισθητήρια	Μονάδα ελέγχου	Σχέση	Έξοδος
S1	Διαφορικός Νο1	➔	R1
S2			
Λειτουργία			
Θερμική απολύμανση		Διαθέσιμη (παθητική)	
Απόρριψη πλ. θερμότητας		Διαθέσιμη (μέσω R3)	

Απλή λειτουργία διαφορικού θερμοστάτη για τη φόρτιση θερμοδοχείου μέσω του κυκλοφορητή συλλεκτών που ενεργοποιείται από το ρελέ R1.



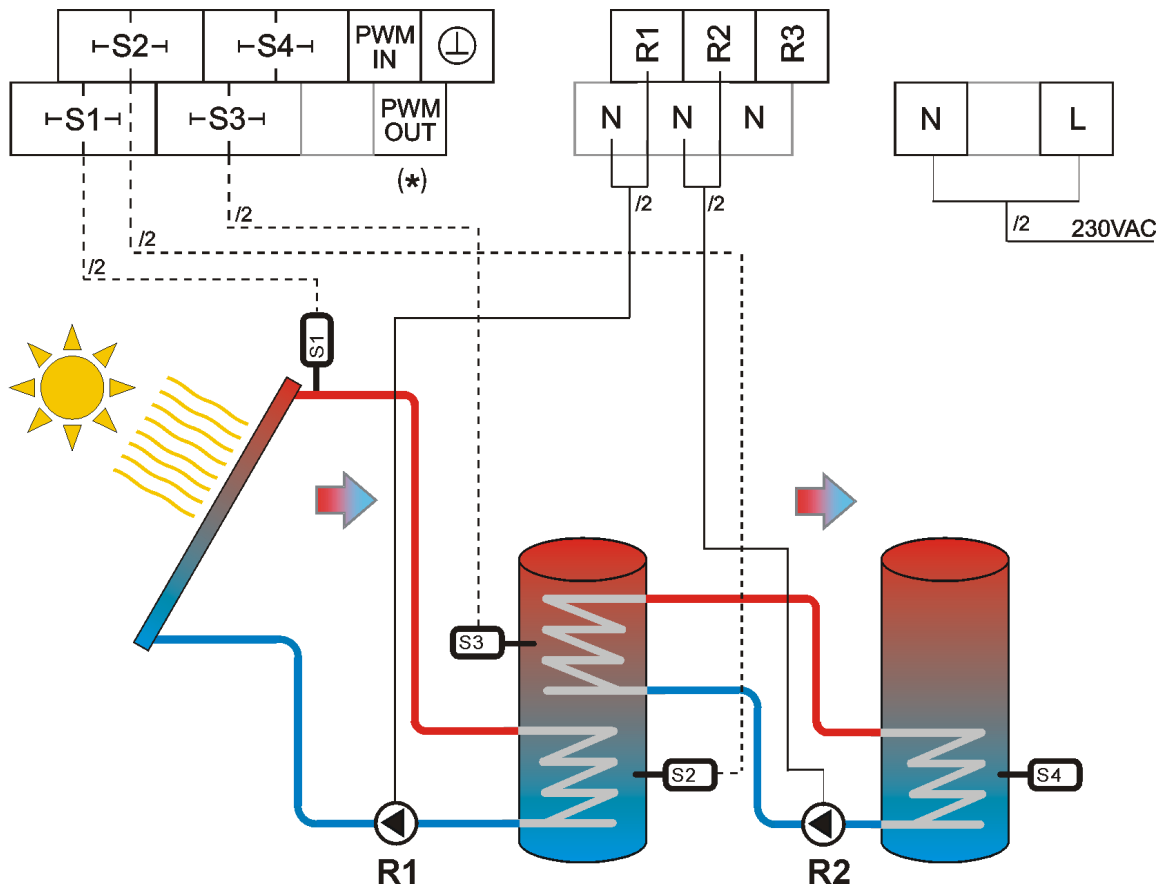
(*) Οι συνδέσεις του καλωδίου PWM του κυκλοφορητή περιγράφονται στην ενότητα «Ηλεκτρολογικές Συνδέσεις».

Σχέδιο Νο2

Αισθητήρια	Μονάδα ελέγχου	Σχέση	Έξοδος
S1	Διαφορικός Νο1	➔	R1
S2			
S3	Διαφορικός Νο2	➔	R2
S4			
Λειτουργία			
Θερμική απολύμανση		Διαθέσιμη (παθητική)	
Απόρριψη πλ. θερμότητας		Διαθέσιμη (μέσω R3)	

Λειτουργία διαφορικού θερμοστάτη για τη φόρτιση του πρώτου θερμοδοχείου (αριστερού) μέσω του κυκλοφορητή συλλεκτών που ενεργοποιείται από το ρελέ R1.

Το δεύτερο θερμοδοχείο φορτίζεται με διαφορικό έλεγχο από το πρώτο μέσω του κυκλοφορητή R2.



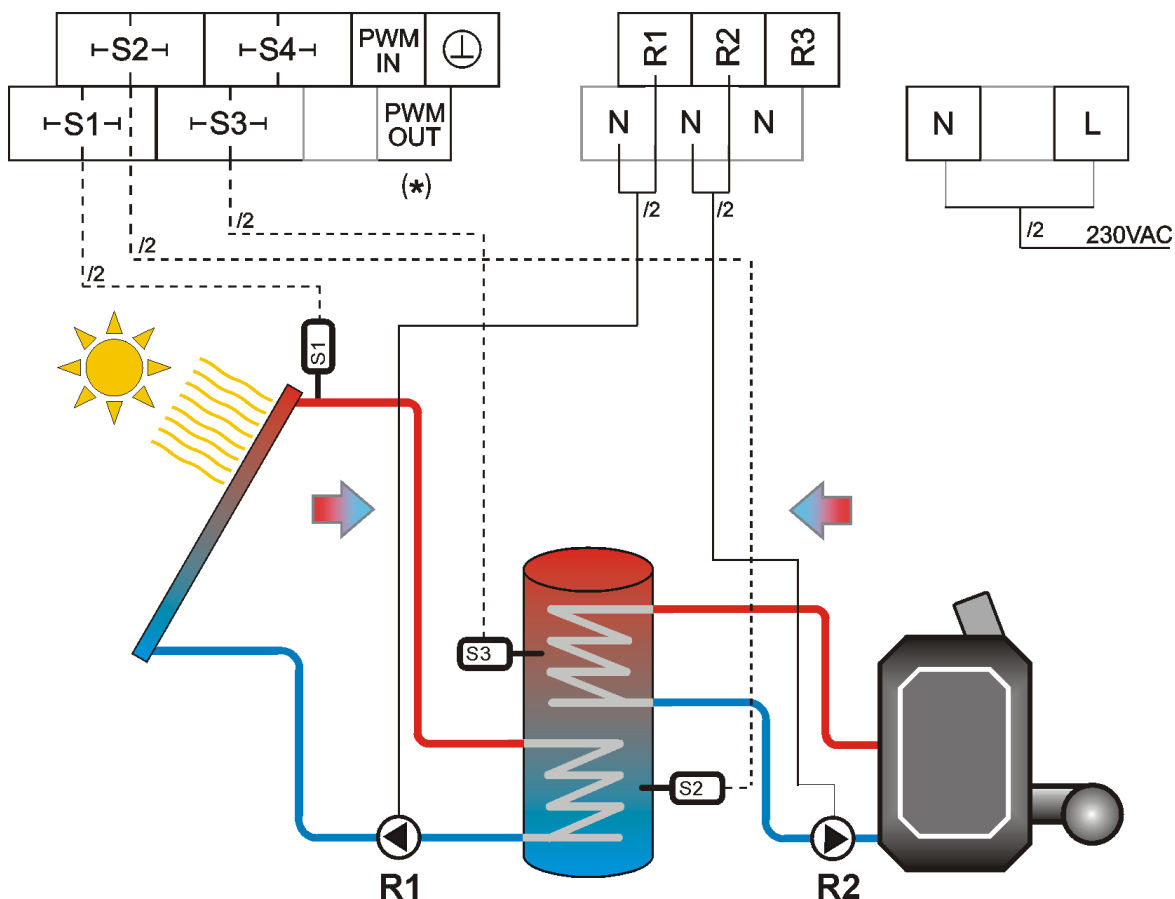
(*) Οι συνδέσεις του καλωδίου PWM του κυκλοφορητή περιγράφονται στην ενότητα «Ηλεκτρολογικές Συνδέσεις».

Σχέδιο Νο3

Αισθητήρια	Μονάδα ελέγχου	Σχέση	Έξοδος
S1	Διαφορικός Νο1	➔	R1
S2			
S3	Υποβοήθηση	➔	R2
Λειτουργία			
Θερμική απολύμανση		Διαθέσιμη (ενεργητική μέσω R2)	
Απόρριψη πλ. θερμότητας		Διαθέσιμη (μέσω R3)	

Λειτουργία διαφορικού θερμοστάτη για τη φόρτιση θερμοδοχείου μέσω του κυκλοφορητή συλλεκτών που ενεργοποιείται από το ρελέ R1.

Αν η ηλιοφάνεια δεν επαρκεί, το θερμοδοχείο φορτίζεται μέσω θερμικής υποβοήθησης από κάποια εξωτερική πηγή π.χ. λέβητας, αντίσταση, αντλία θερμότητας που ενεργοποιείται από το ρελέ R2 με απλό θερμοστατικό έλεγχο.



(*) Οι συνδέσεις του καλωδίου PWM του κυκλοφορητή περιγράφονται στην ενότητα «Ηλεκτρολογικές Συνδέσεις».

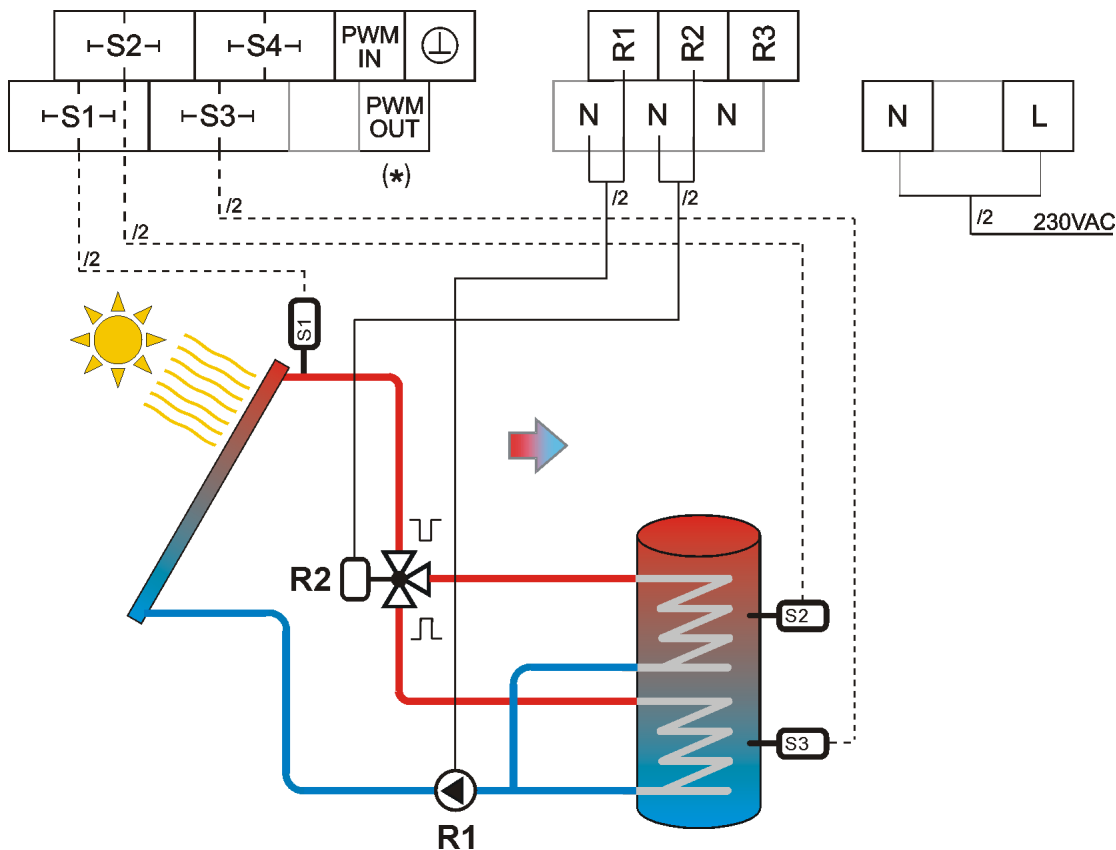
Σχέδιο Νο4

Αισθητήρια	Μονάδα ελέγχου	Σχέση	Έξοδος
S1	Διαφορικός Νο1		R1
S2			
S1	Διαφορικός Νο2		R2
S3			
Λειτουργία			
Θερμική απολύμανση		Διαθέσιμη (παθητική)	
Απόρριψη πλ. θερμότητας		Διαθέσιμη (μέσω R3)	

Στο σχέδιο αυτό προτεραιότητα έχει η γρήγορη θέρμανση του άνω μέρους του θερμοδοχείου από το οποίο γίνεται η κατανάλωση. Όταν το άνω μέρος έχει θερμανθεί ικανοποιητικά, η ενέργεια κατευθύνεται στο κάτω μέρος για να ολοκληρώσει τη φόρτισή του.

Περιλαμβάνει λειτουργία διαφορικού θερμοστάτη για τη φόρτιση του άνω μέρους του θερμοδοχείου μέσω του κυκλοφορητή συλλεκτών που ενεργοποιείται από το ρελέ R1.

Το κάτω μέρος του θερμοδοχείου φορτίζεται με διαφορικό έλεγχο μέσω του κυκλοφορητή R1 και της ενεργοποιημένης βάνας από το ρελέ R2.



(*) Οι συνδέσεις του καλωδίου PWM του κυκλοφορητή περιγράφονται στην ενότητα «Ηλεκτρολογικές Συνδέσεις».

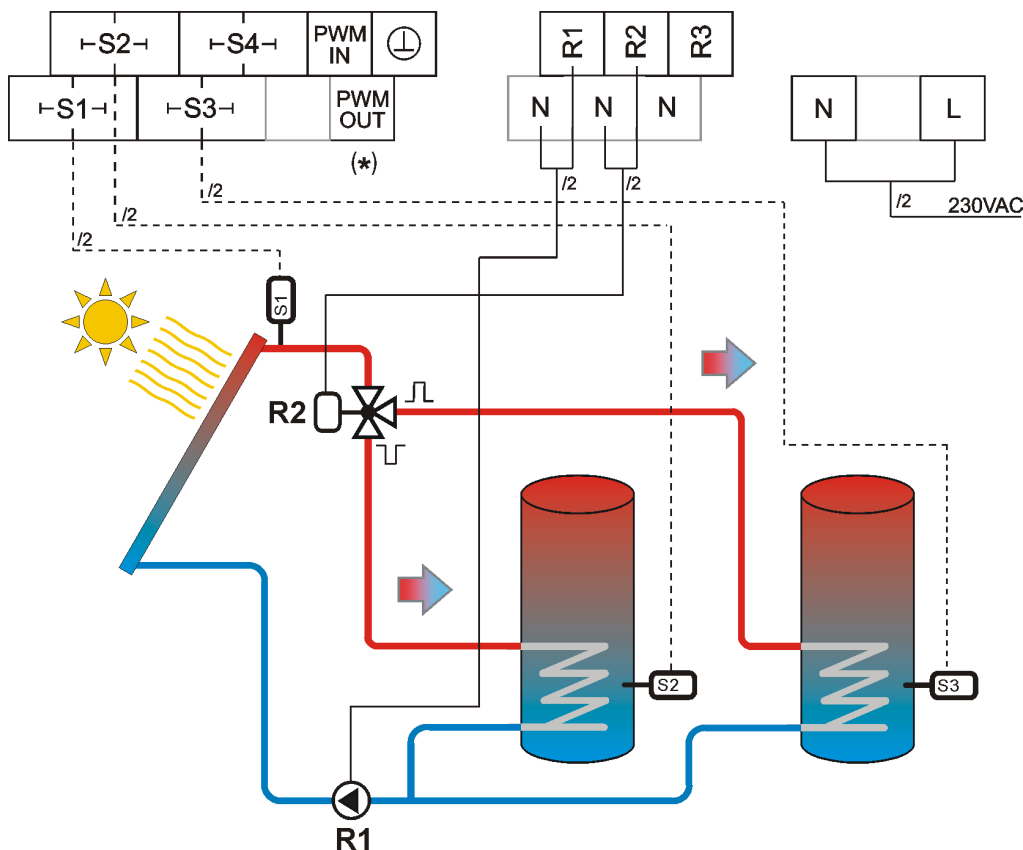
Σχέδιο Νο5

Αισθητήρια	Μονάδα ελέγχου	Σχέση	Έξοδος
S1	Διαφορικός Νο1		R1
S2			
S1	Διαφορικός Νο2		R2
S3			
Λειτουργία			
Θερμική απολύμανση		Διαθέσιμη (παθητική)	
Απόρριψη πλ. θερμότητας		Διαθέσιμη (μέσω R3)	

Στο σχέδιο αυτό προτεραιότητα έχει η γρήγορη θέρμανση του αριστερού θερμοδοχείου. Όταν έχει θερμανθεί ικανοποιητικά, η ενέργεια κατευθύνεται στο δεξί θερμοδοχείο.

Περιλαμβάνει λειτουργία διαφορικού θερμοστάτη για τη φόρτιση του αριστερού θερμοδοχείου μέσω του κυκλοφορητή συλλεκτών που ενεργοποιείται από το ρελέ R1.

Το δεξί θερμοδοχείο φορτίζεται με διαφορικό έλεγχο μέσω του κυκλοφορητή R1 και της ενεργοποιημένης βάννας από το ρελέ R2.



(*) Οι συνδέσεις του καλωδίου PWM του κυκλοφορητή περιγράφονται στην ενότητα «Ηλεκτρολογικές Συνδέσεις».

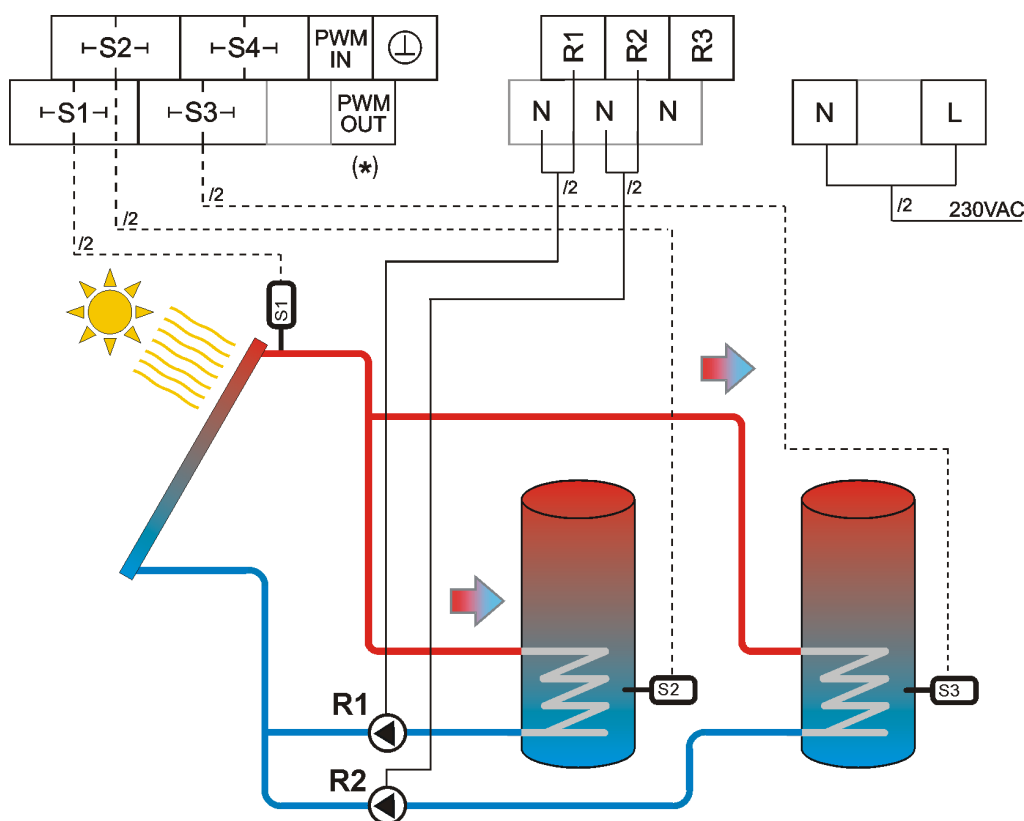
Σχέδιο Νο6

Αισθητήρια	Μονάδα ελέγχου	Σχέση	Έξοδος
S1	Διαφορικός Νο1		R1
S2			
S1	Διαφορικός Νο2		R2
S3			
Λειτουργία			
Θερμική απολύμανση		Διαθέσιμη (παθητική)	
Απόρριψη πλ. θερμότητας		Διαθέσιμη (μέσω R3)	

Το σχέδιο αυτό μπορεί να λειτουργήσει με ή χωρίς προτεραιότητα φόρτισης στα θερμοδοχεία. Αν επιλεγεί προτεραιότητα, τότε φορτίζεται πρώτο το αριστερό θερμοδοχείο και μετά το δεξί, ακολουθείται δηλαδή η διαδοχική φόρτιση. Αν δεν επιλεγεί προτεραιότητα, τότε τα θερμοδοχεία φορτίζονται ανεξάρτητα εφόσον συντρέχουν οι κατάλληλες θερμοκρασιακές συνθήκες.

Περιλαμβάνει λειτουργία διαφορικού θερμοστάτη για τη φόρτιση του αριστερού θερμοδοχείου μέσω του κυκλοφορητή συλλεκτών που ενεργοποιείται από το ρελέ R1.

Το δεξί θερμοδοχείο φορτίζεται επίσης με διαφορικό έλεγχο μέσω του κυκλοφορητή R2.



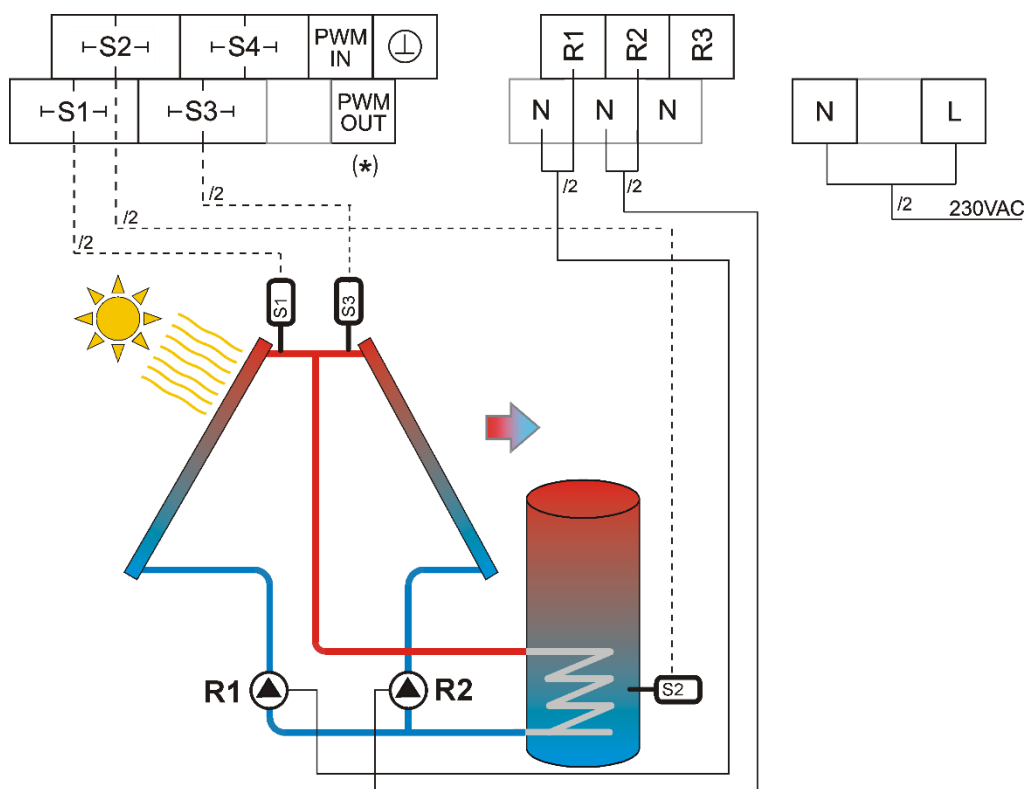
(*) Οι συνδέσεις του καλωδίου PWM του κυκλοφορητή περιγράφονται στην ενότητα «Ηλεκτρολογικές Συνδέσεις».

Σχέδιο Νο7

Αισθητήρια	Μονάδα ελέγχου	Σχέση	Έξοδος
S1	Διαφορικός Νο1	➔	R1
S2			
S3	Διαφορικός Νο2	➔	R2
S2			
Λειτουργία			
Θερμική απολύμανση		Διαθέσιμη (παθητική)	
Απόρριψη πλ. θερμότητας		Διαθέσιμη (μέσω R3)	

Στο σχέδιο αυτό εφαρμόζεται σε περιπτώσεις δυο συλλεκτικών πεδίων με διαφορετικό προσανατολισμό. Η λειτουργία του στηρίζεται στην φόρτιση του θερμοδοχείου από όποιο συλλεκτικό πεδίο αυτό είναι δυνατό ή ακόμα και από τα δυο ταυτόχρονα.

Περιλαμβάνει λειτουργία δυο διαφορικών θερμοστατών για τη φόρτιση θερμοδοχείου μέσω των κυκλοφορητών που ενεργοποιούνται από τα ρελέ R1 και R2.



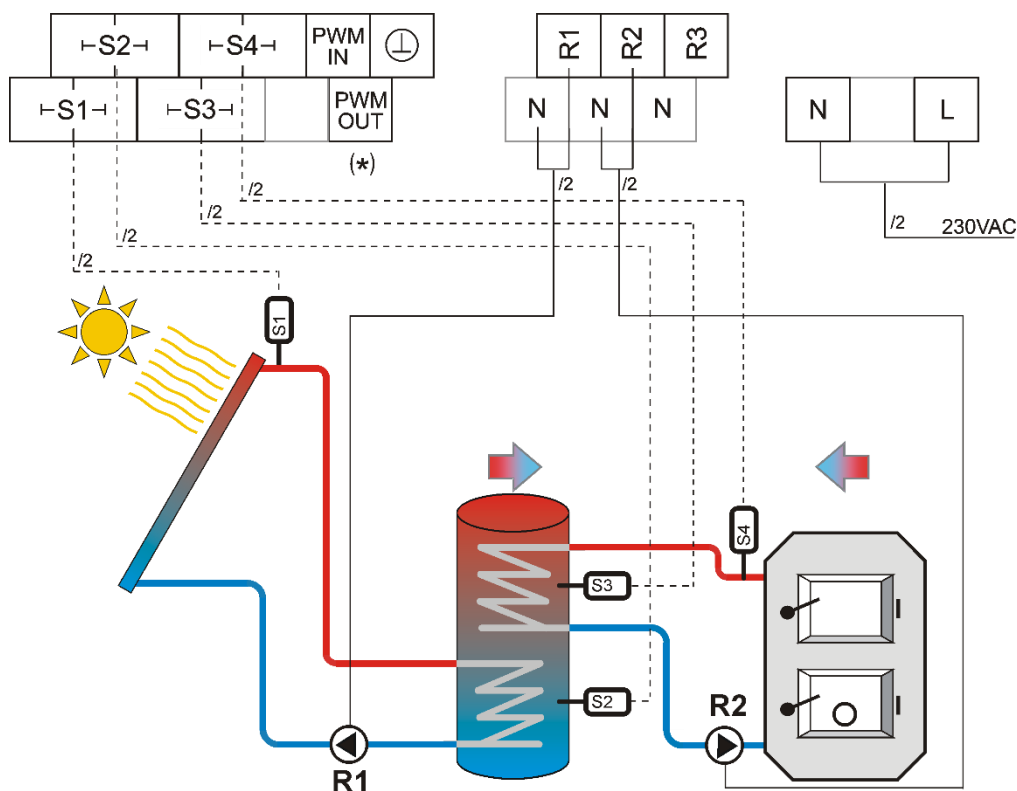
(*) Οι συνδέσεις του καλωδίου PWM του κυκλοφορητή περιγράφονται στην ενότητα «Ηλεκτρολογικές Συνδέσεις».

Σχέδιο Νο8

Αισθητήρια	Μονάδα ελέγχου	Σχέση	Έξοδος
S1	Διαφορικός Νο1	➔	R1
S2			
S4	Διαφορικός Νο2	➔	R2
S3			
Λειτουργία			
Θερμική απολύμανση		Διαθέσιμη (παθητική)	
Απόρριψη πλ. θερμότητας		Διαθέσιμη (μέσω R3)	

Στο σχέδιο αυτό συνυπάρχουν ένα ηλιοθερμικό σύστημα μαζί με μια πηγή υποβοήθησης μη σταθερού δυναμικού π.χ. λέβητας ξύλου, υδροθερμικό τζάκι κ.α.. Η λειτουργία του στηρίζεται στην φόρτιση του θερμοδοχείου από το συλλέκτη με διαφορικό έλεγχο και από την βοηθητική πηγή επίσης με διαφορικό έλεγχο.

Περιλαμβάνει λειτουργία δυο διαφορικών θερμοστατών για τη φόρτιση θερμοδοχείου μέσω των κυκλοφορητών που ενεργοποιούνται από τα ρελέ R1 και R2.



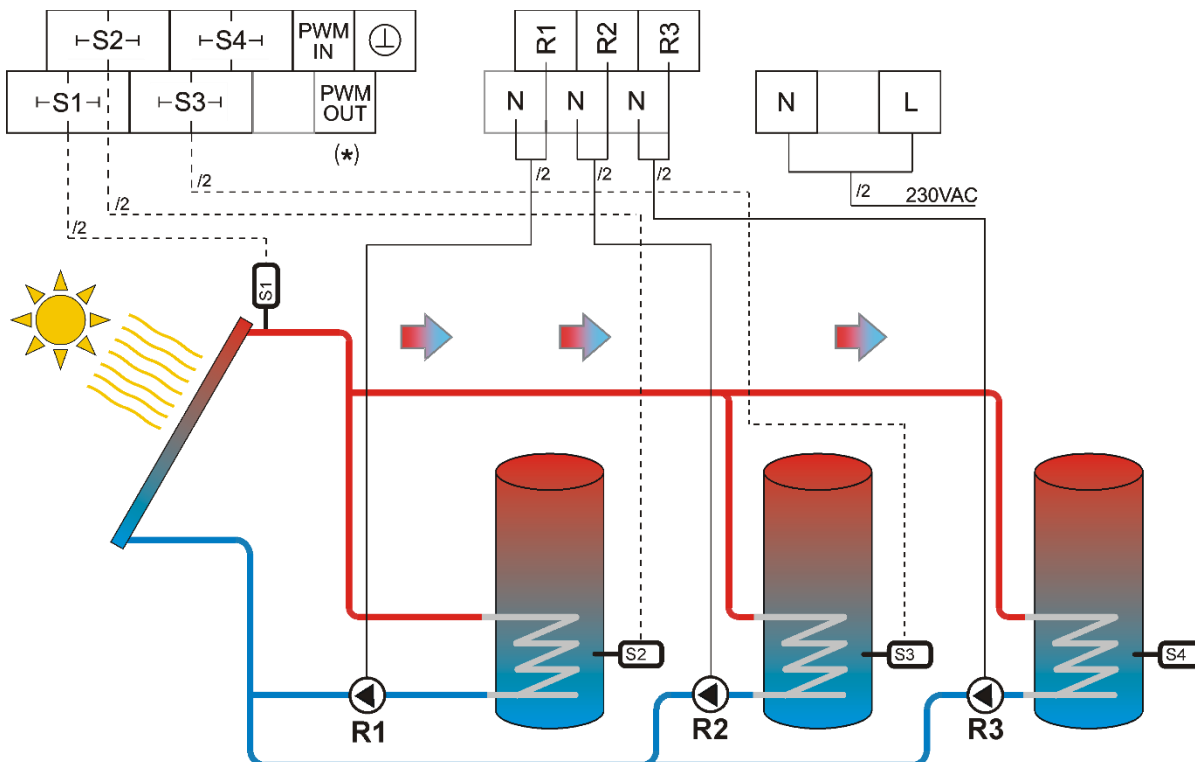
(*) Οι συνδέσεις του καλωδίου PWM του κυκλοφορητή περιγράφονται στην ενότητα «Ηλεκτρολογικές Συνδέσεις».

Σχέδιο Νο9

Αισθητήρια	Μονάδα ελέγχου	Σχέση	Έξοδος
S1	Διαφορικός Νο1		R1
S2			
S1	Διαφορικός Νο2		R2
S3			
S1	Διαφορικός Νο3		R3
S4			
Λειτουργία			
Θερμική απολύμανση		Διαθέσιμη (παθητική)	
Απόρριψη πλ. θερμότητας		Μη διαθέσιμη	

Το σχέδιο αυτό μπορεί να λειτουργήσει με ή χωρίς προτεραιότητα φόρτισης στα θερμοδοχεία. Αν επιλεγεί προτεραιότητα, τότε φορτίζεται πρώτο το αριστερό θερμοδοχείο, κατόπιν το μεσαίο και μετά το δεξί, ακολουθείται δηλαδή η διαδοχική φόρτιση. Αν δεν επιλεγεί προτεραιότητα, τότε τα θερμοδοχεία φορτίζονται ανεξάρτητα εφόσον συντρέχουν οι κατάλληλες θερμοκρασιακές συνθήκες.

Περιλαμβάνει λειτουργία τριών διαφορικών θερμοστατών για τη φόρτιση του των θερμοδοχείων μέσω των κυκλοφορητών συλλεκτών που ενεργοποιούνται από τα ρελέ R1, R2 και R3.



(*) Οι συνδέσεις του καλωδίου PWM του κυκλοφορητή περιγράφονται στην ενότητα «Ηλεκτρολογικές Συνδέσεις».

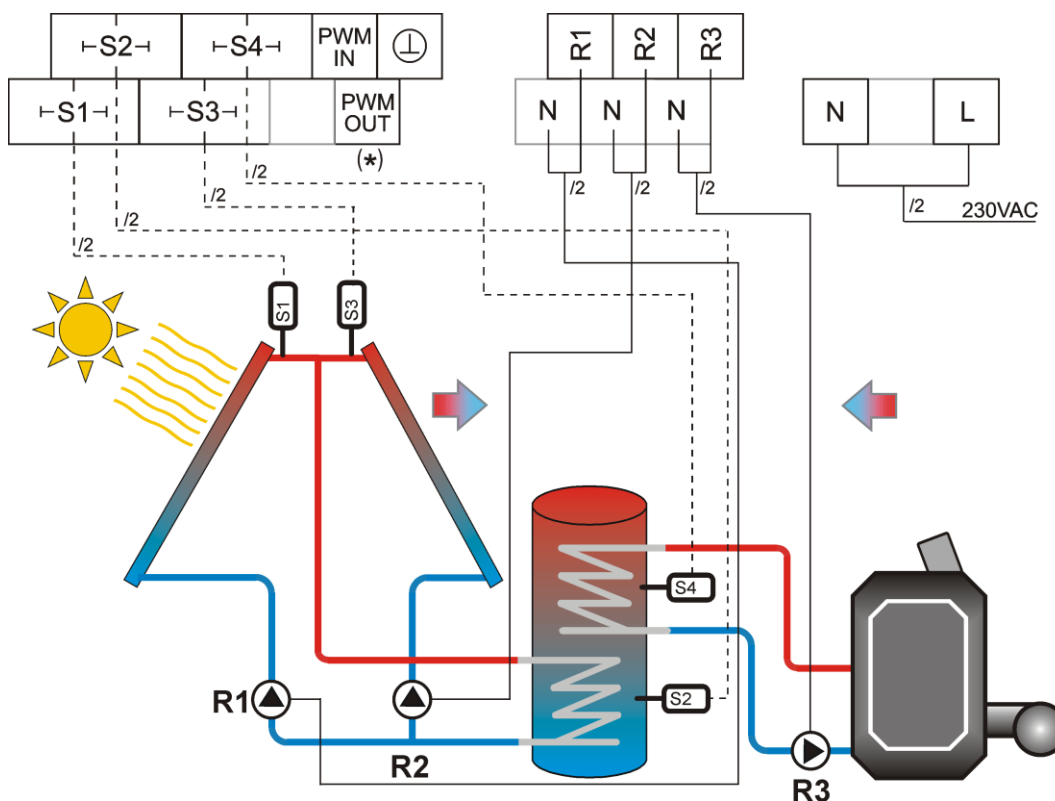
Σχέδιο Νο10

Αισθητήρια	Μονάδα ελέγχου	Σχέση	Έξοδος
S1	Διαφορικός Νο1	➔	R1
S2			
S3	Διαφορικός Νο2	➔	R2
S2			
S4	Υποβοήθηση	➔	R3
Λειτουργία			
Θερμική απολύμανση		Διαθέσιμη (ενεργητική μέσω R3)	
Απόρριψη πλ. θερμότητας		Μη διαθέσιμη	

Στο σχέδιο αυτό εφαρμόζεται σε περιπτώσεις δυο συλλεκτικών πεδίων με διαφορετικό προσανατολισμό. Η λειτουργία του στηρίζεται στην φόρτιση του θερμοδοχείου από όποιο συλλεκτικό πεδίο αυτό είναι δυνατό ή ακόμα και από τα δυο ταυτόχρονα.

Περιλαμβάνει λειτουργία δυο διαφορικών θερμοστατών για τη φόρτιση θερμοδοχείου μέσω των κυκλοφορητών που ενεργοποιούνται από τα ρελέ R1 και R2.

Επίσης περιλαμβάνεται βοηθητική πηγή που ενεργοποιείται για την θερμική υποβοήθηση μέσω του ρελέ R3.



(*) Οι συνδέσεις του καλωδίου PWM του κυκλοφορητή περιγράφονται στην ενότητα «Ηλεκτρολογικές Συνδέσεις».

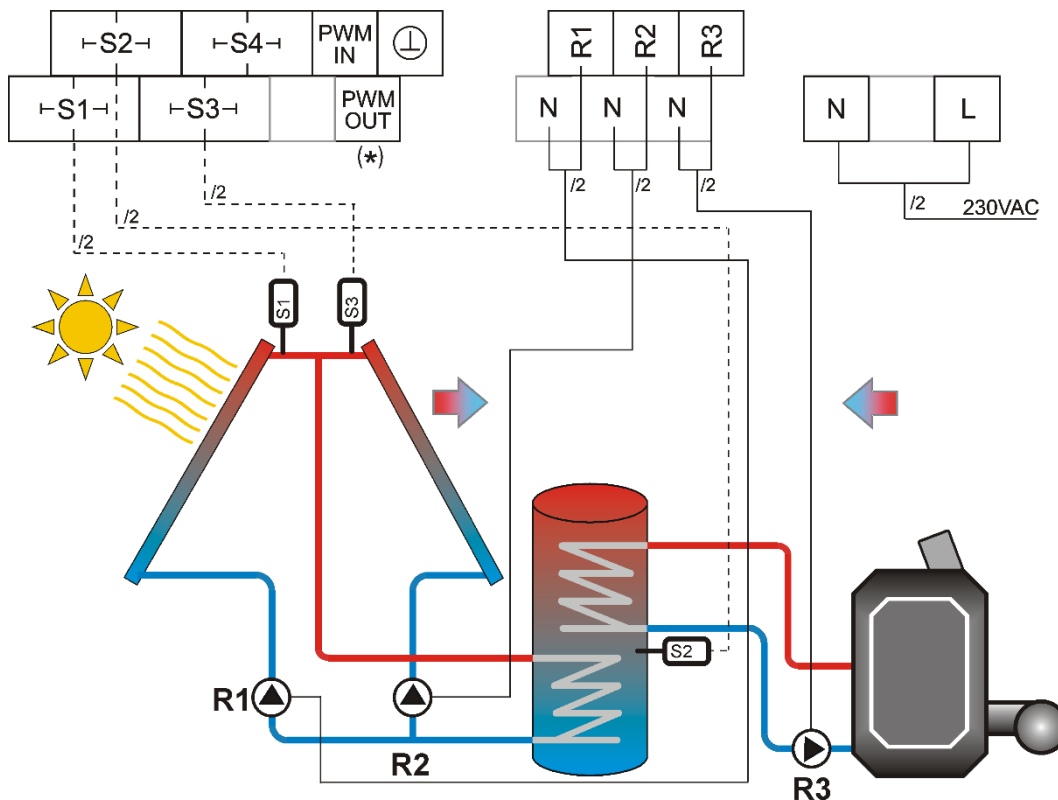
Σχέδιο Νο11

Αισθητήρια	Μονάδα ελέγχου	Σχέση	Έξοδος
S1	Διαφορικός Νο1	➔	R1
S2			
S3	Διαφορικός Νο2	➔	R2
S2			
S2	Υποβοήθηση	➔	R3
Λειτουργία			
Θερμική απολύμανση		Διαθέσιμη (ενεργητική μέσω R3)	
Απόρριψη πλ. θερμότητας		Μη διαθέσιμη	

Στο σχέδιο αυτό εφαρμόζεται σε περιπτώσεις δυο συλλεκτικών πεδίων με διαφορετικό προσανατολισμό. Η λειτουργία του στηρίζεται στην φόρτιση του θερμοδοχείου από όποιο συλλεκτικό πεδίο αυτό είναι δυνατό ή ακόμα και από τα δυο ταυτόχρονα.

Περιλαμβάνει λειτουργία δυο διαφορικών θερμοστατών για τη φόρτιση θερμοδοχείου μέσω των κυκλοφορητών που ενεργοποιούνται από τα ρελέ R1 και R2.

Επίσης περιλαμβάνεται βοηθητική πηγή που ενεργοποιείται για την θερμική υποβοήθηση μέσω του ρελέ R3.



(*) Οι συνδέσεις του καλωδίου PWM του κυκλοφορητή περιγράφονται στην ενότητα «Ηλεκτρολογικές Συνδέσεις».

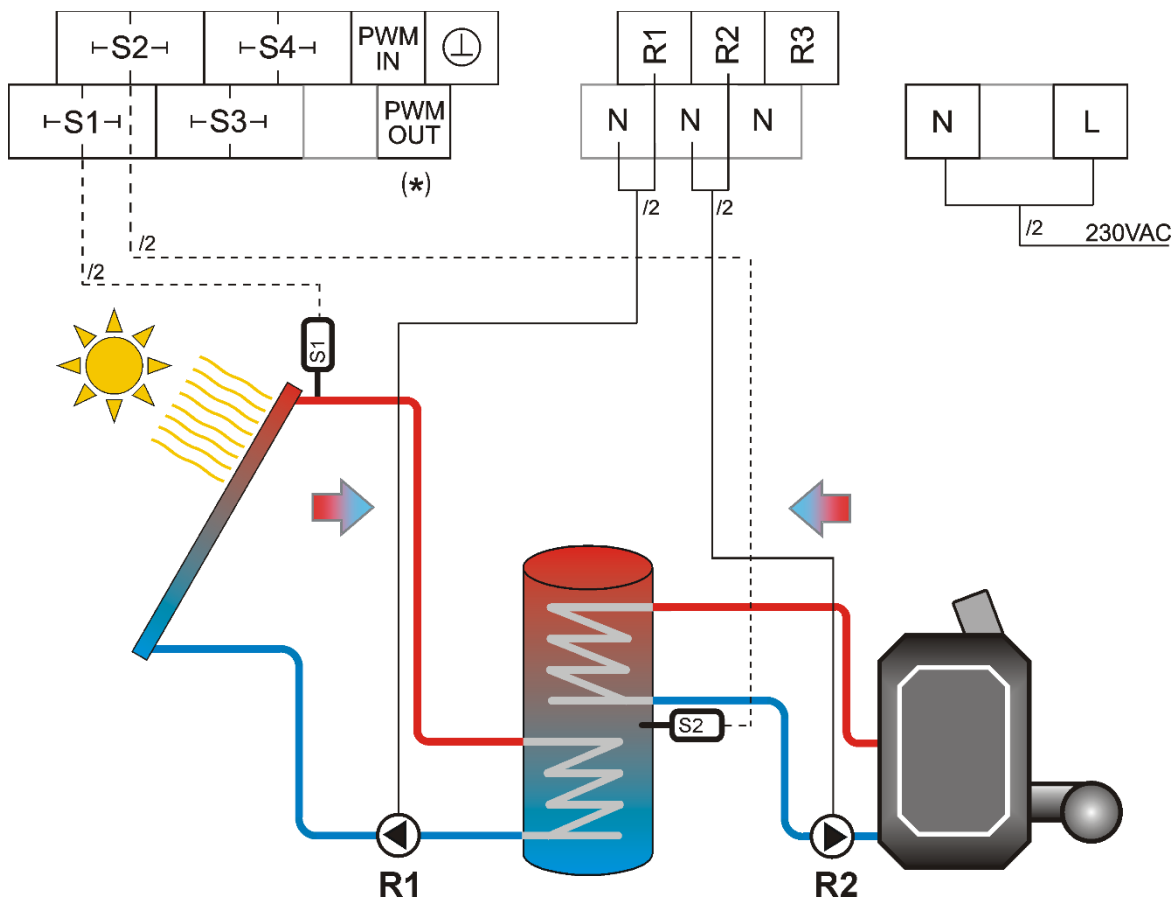
Σχέδιο Νο12

Αισθητήρια	Μονάδα ελέγχου	Σχέση	Έξοδος
S1	Διαφορικός Νο1	➔	R1
S2			
S2	Υποβοήθηση	➔	R2
Λειτουργία			
Θερμική απολύμανση		Διαθέσιμη (ενεργητική μέσω R2)	
Απόρριψη πλ. θερμότητας		Διαθέσιμη (μέσω R3)	

Το σχέδιο περιλαμβάνει απλό ηλιοθερμικό σύστημα και πρόβλεψη βοηθητικής πηγής (λέβητας, αντίσταση, αντλία θερμότητας) με ένα αισθητήριο στο θερμοδοχείο.

Στηρίζεται στη λειτουργία διαφορικού θερμοστάτη για τη φόρτιση θερμοδοχείου μέσω του κυκλοφορητή συλλεκτών που ενεργοποιείται από το ρελέ R1.

Αν η ηλιοφάνεια δεν επαρκεί, το θερμοδοχείο φορτίζεται μέσω θερμικής υποβοήθησης από κάποια εξωτερική πηγή π.χ. λέβητας, αντίσταση, αντλία θερμότητας που ενεργοποιείται από το ρελέ R2



(*) Οι συνδέσεις του καλωδίου PWM του κυκλοφορητή περιγράφονται στην ενότητα «Ηλεκτρολογικές Συνδέσεις».

Σχέδιο Νο13

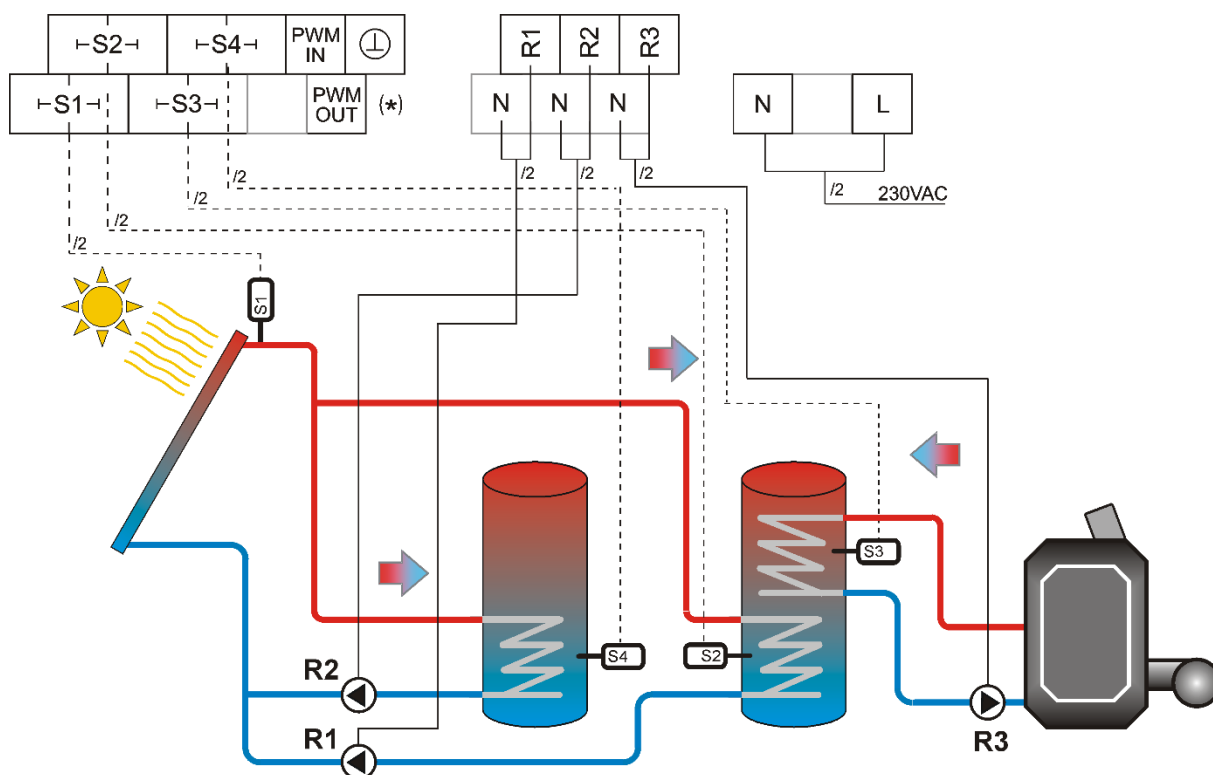
Αισθητήρια	Μονάδα ελέγχου	Σχέση	Έξοδος
S1	Διαφορικός Νο1		R1
S2			
S1	Διαφορικός Νο2		R2
S4			
S3	Υποβοήθηση		R3
Λειτουργία			
Θερμική απολύμανση		Διαθέσιμη (ενεργητική μέσω R3)	
Απόρριψη πλ. θερμότητας		Μη διαθέσιμη	

Το σχέδιο αυτό μπορεί να λειτουργήσει με ή χωρίς προτεραιότητα φόρτισης στα θερμοδοχεία. Αν επιλεγεί προτεραιότητα, τότε φορτίζεται πρώτο το δεξί θερμοδοχείο και μετά το αριστερό, ακολουθείται δηλαδή η διαδοχική φόρτιση. Αν δεν επιλεγεί προτεραιότητα, τότε τα θερμοδοχεία φορτίζονται ανεξάρτητα εφόσον συντρέχουν οι κατάλληλες θερμοκρασιακές συνθήκες.

Περιλαμβάνει λειτουργία διαφορικού θερμοστάτη για τη φόρτιση του δεξιού θερμοδοχείου μέσω του κυκλοφορητή συλλεκτών που ενεργοποιείται από το ρελέ R1.

Το δεξί θερμοδοχείο φορτίζεται επίσης με διαφορικό έλεγχο μέσω του κυκλοφορητή R2.

Επιπλέον παρέχεται η δυνατότητα ενσωμάτωσης βοηθητικής πηγής μέσω του ρελέ R3.



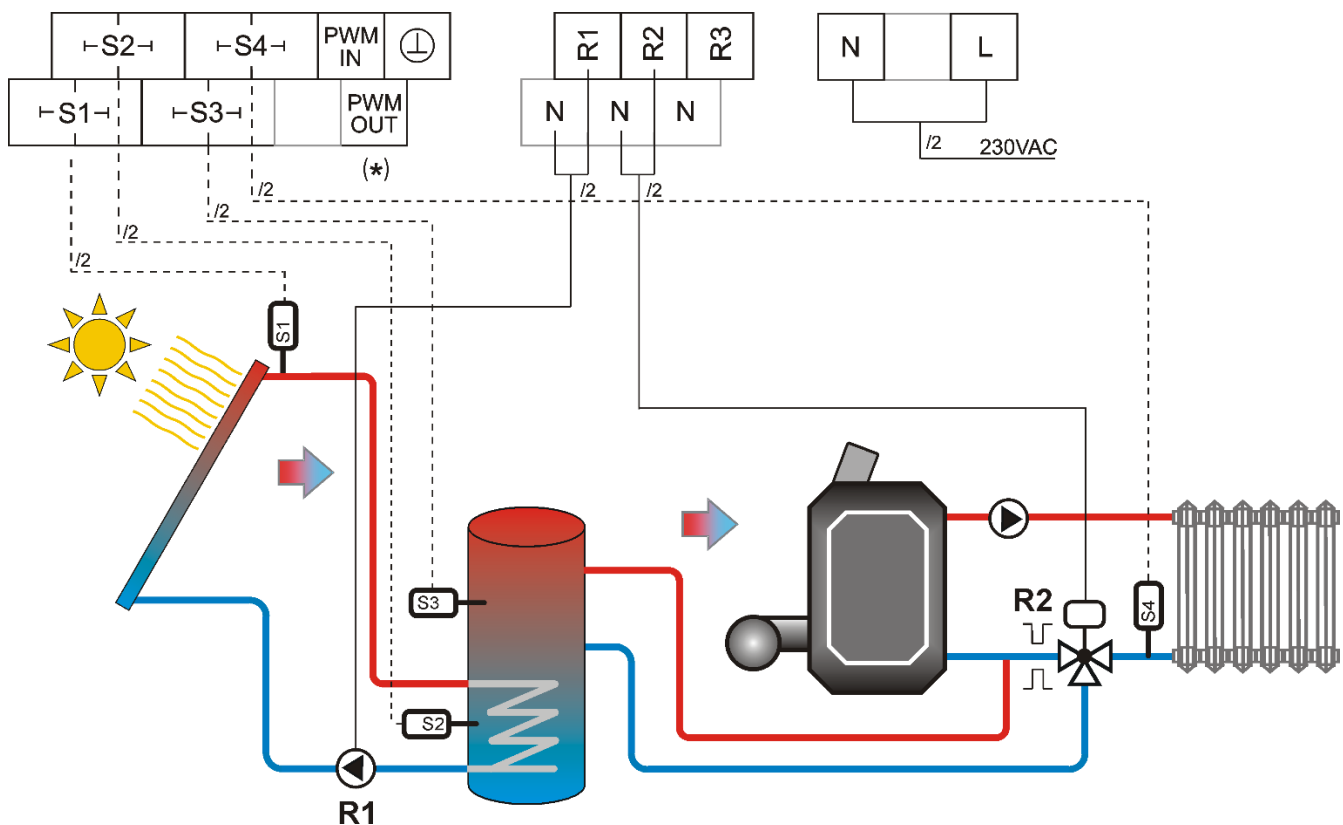
(*) Οι συνδέσεις του καλωδίου PWM του κυκλοφορητή περιγράφονται στην ενότητα «Ηλεκτρολογικές Συνδέσεις».

Σχέδιο Νο14

Αισθητήρια	Μονάδα ελέγχου	Σχέση	Έξοδος
S1	Διαφορικός Νο1	➔	R1
S2			
S4	Διαφορικός Νο2	➔	R2
S3			
Λειτουργία			
Θερμική απολύμανση		Διαθέσιμη (παθητική)	
Απόρριψη πλ. θερμότητας		Διαθέσιμη (μέσω R3)	

Στο σχέδιο αυτό εφαρμόζεται σε περιπτώσεις ηλιοθερμικού συστήματος σε συνδυασμό με λέβητα και απ' ευθείας οδήγηση της κατανάλωσης από το λέβητα.

Η λειτουργία του στηρίζεται στην φόρτιση του θερμοδοχείου από το συλλέκτη με διαφορικό έλεγχο. Η θέρμανση του χώρου γίνεται από το λέβητα ή μέσω πάλι διαφορικού ελέγχου με ταυτόχρονη υποβοήθηση από το θερμοδοχείο.

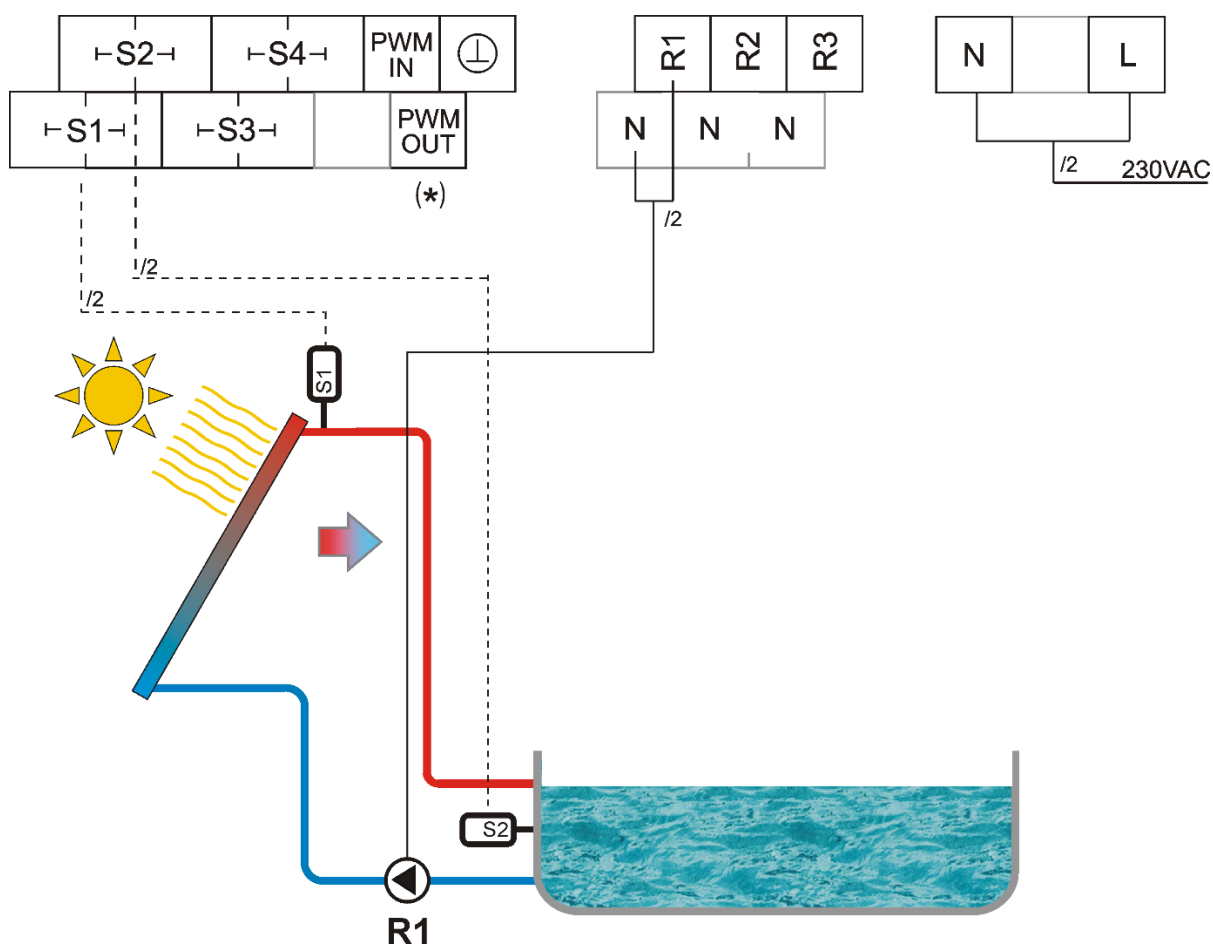


(*) Οι συνδέσεις του καλωδίου PWM του κυκλοφορητή περιγράφονται στην ενότητα «Ηλεκτρολογικές Συνδέσεις».

Σχέδιο Νο15

Αισθητήρια	Μονάδα ελέγχου	Σχέση	Έξοδος
S1	Διαφορικός Νο1	➔	R1
S2			
Λειτουργία			
Θερμική απολύμανση		Μη εφαρμόσιμη	
Απόρριψη πλ. θερμότητας		Διαθέσιμη (μέσω R3)	

Το σχέδιο αυτό βασίζεται στην απλή λειτουργία διαφορικού θερμοστάτη για την απευθείας φόρτιση πισίνας μέσω του κυκλοφορητή συλλεκτών που ενεργοποιείται από το ρελέ R1.



(*) Οι συνδέσεις του καλωδίου PWM του κυκλοφορητή περιγράφονται στην ενότητα «Ηλεκτρολογικές Συνδέσεις».

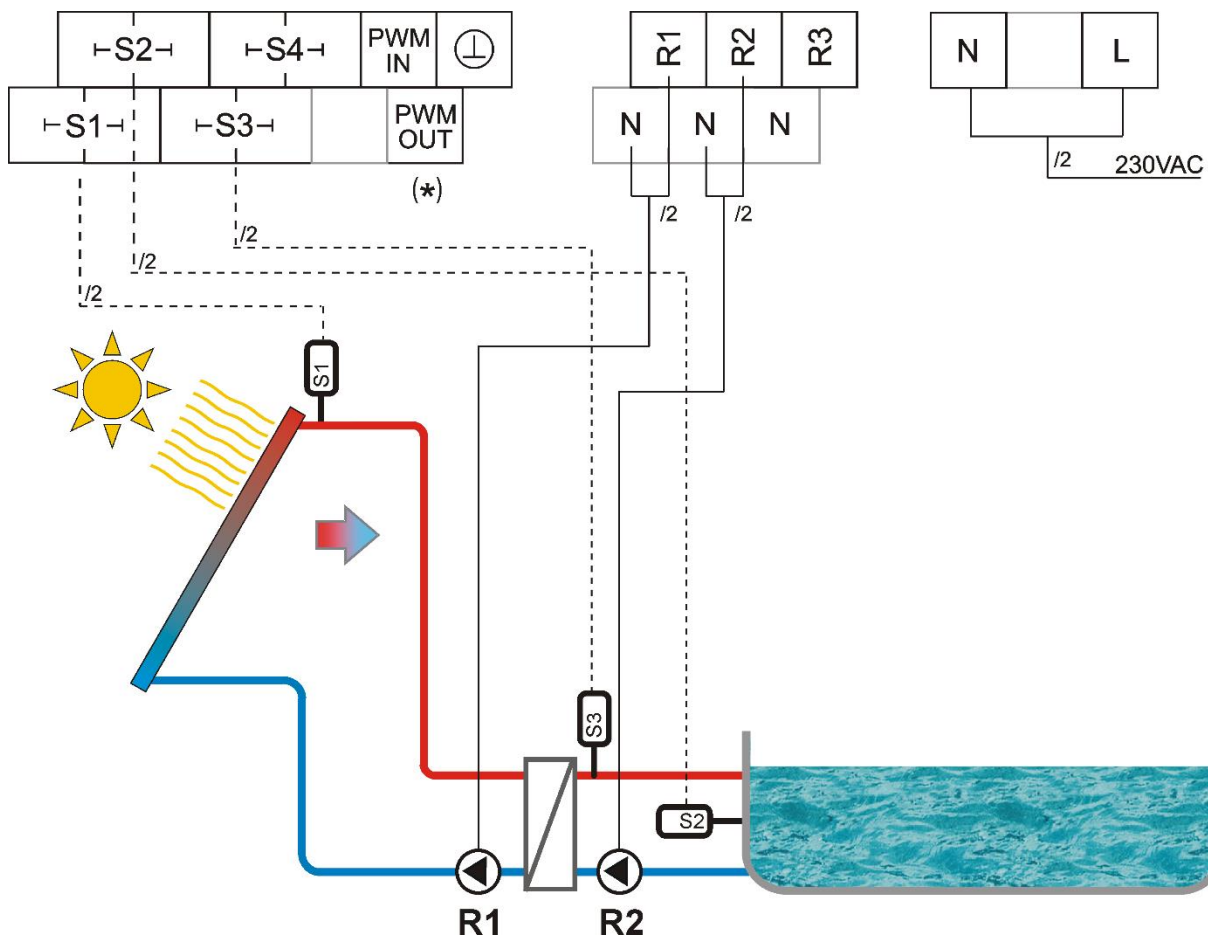
Σχέδιο Νο16

Αισθητήρια	Μονάδα ελέγχου	Σχέση	Έξοδος
S1	Διαφορικός Νο1	➔	R1
S2			
S3	Διαφορικός Νο2	➔	R2
S2			
Λειτουργία			
Θερμική απολύμανση		Μη εφαρμόσιμη	
Απόρριψη πλ. θερμότητας		Διαθέσιμη (μέσω R3)	

Το σχέδιο αυτό βασίζεται στη λειτουργία φόρτισης πισίνας μέσω εναλλάκτη θερμότητας και διπλού διαφορικού ελέγχου.

Η διαπίστωση κατάλληλων συνθηκών μεταφοράς θερμότητας προς την πισίνα εκκινείται από τον διαφορικό θερμοστάτη Νο1 που ενεργοποιεί το ρελέ R1.

Στη συνέχεια ο διαφορικός Νο2 αναλαμβάνει τη μεταφορά από τον εναλλάκτη προς το νερό της πισίνας, ενεργοποιώντας το ρελέ R2.



(*) Οι συνδέσεις του καλωδίου PWM του κυκλοφορητή περιγράφονται στην ενότητα «Ηλεκτρολογικές Συνδέσεις».

Σχέδιο Νο17

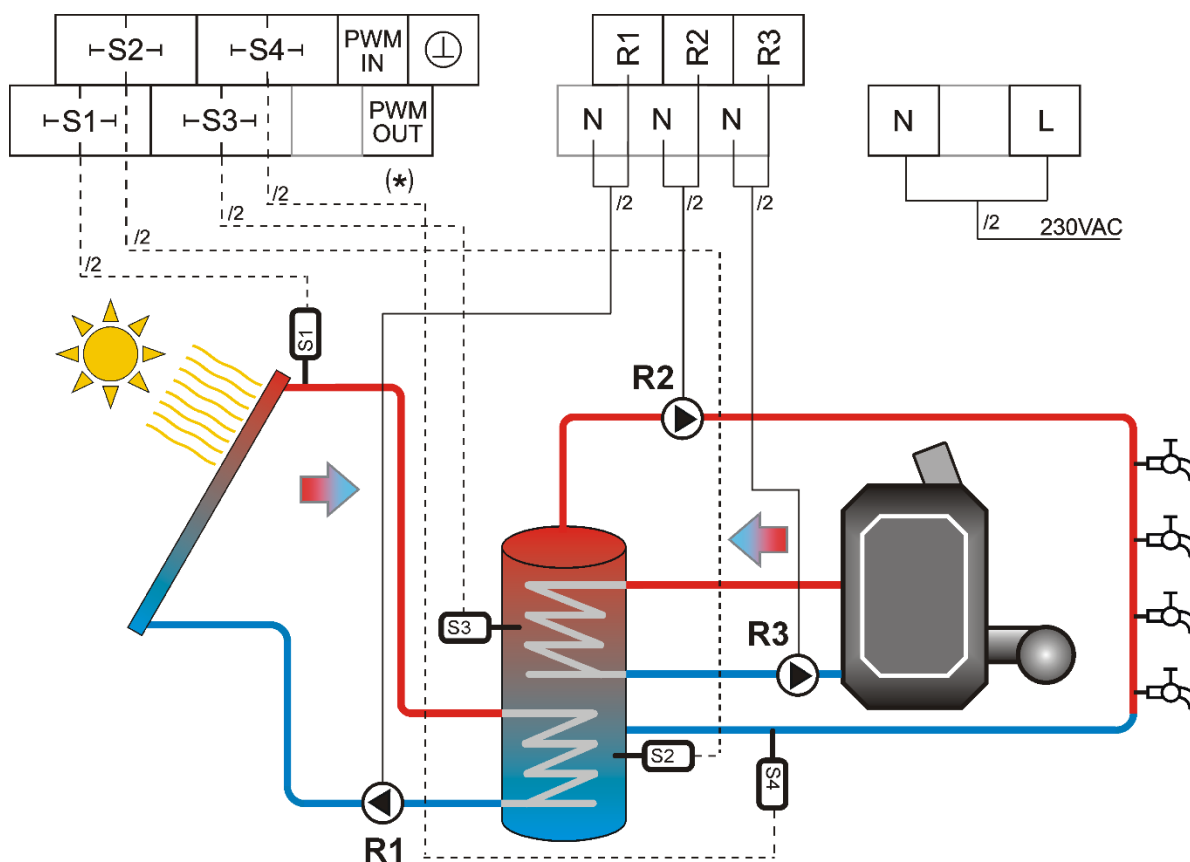
Αισθητήρια	Μονάδα ελέγχου	Σχέση	Έξοδος
S1	Διαφορικός Νο1	➔	R1
S2			
S3	Υποβοήθηση	➔	R3
S3	Διαφορικός Νο2	➔	R2
S4			
Λειτουργία			
Θερμική απολύμανση		Διαθέσιμη (ενεργητική μέσω R3)	
Απόρριψη πλ. θερμότητας		Μη διαθέσιμη	

Στο σχέδιο αυτό παρέχεται λειτουργία φόρτισης θερμοδοχείου, λειτουργία υποβοήθησης με λέβητα και ολοκληρωμένος έλεγχος ανακυκλοφορίας του ζεστού νερού χρήσης.

Η φόρτιση του θερμοδοχείου εκτελείται με διαφορικό έλεγχο από τον διαφορικό Νο1 που ενεργοποιεί το ρελέ R1.

Η υποβοήθηση από τον λέβητα ενεργοποιεί το ρελέ R3, όταν δεν έχει επιτευχθεί θέρμανση του νερού χρήσης.

Η ανακυκλοφορία του νερού χρήσης ελέγχεται μέσω θερμοστάτη ορίου και ταυτόχρονο διαφορικό έλεγχο από τον διαφορικό Νο3 που ενεργοποιεί το ρελέ R2.



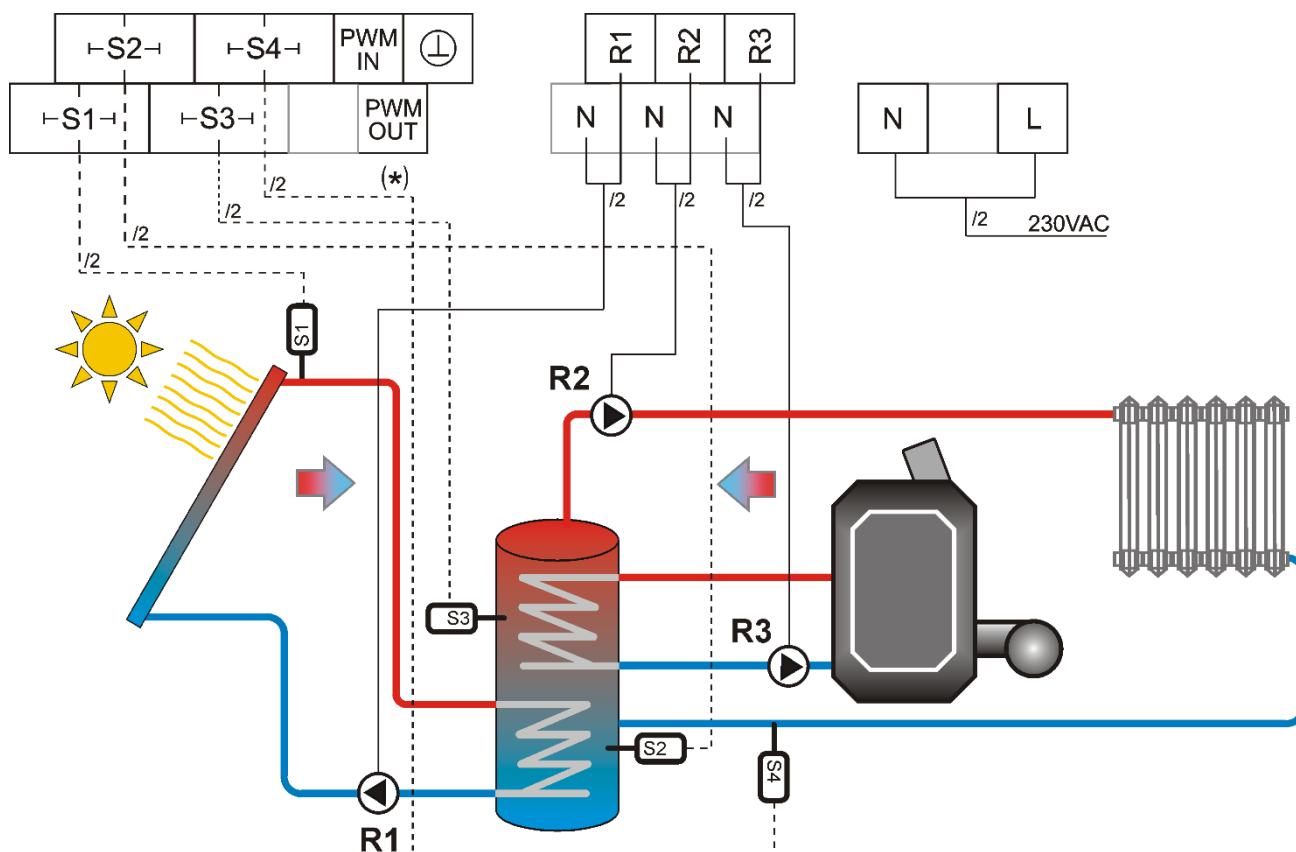
(*) Οι συνδέσεις του καλωδίου PWM του κυκλοφορητή περιγράφονται στην ενότητα «Ηλεκτρολογικές Συνδέσεις».

Σχέδιο Νο18

Αισθητήρια	Μονάδα ελέγχου	Σχέση	Έξοδος
S1	Διαφορικός Νο1	➔	R1
S2			
S3	Υποβοήθηση	➔	R3
S3	Διαφορικός Νο2	➔	R2
S4			
Λειτουργία			
Θερμική απολύμανση		Διαθέσιμη (ενεργητική μέσω R3)	
Απόρριψη πλ. θερμότητας		Μη διαθέσιμη	

Στο σχέδιο αυτό εφαρμόζεται σε περιπτώσεις ηλιοθερμικού συστήματος σε συνδυασμό με λέβητα για τη φόρτιση του νερού του θερμοδοχείου με σκοπό τη θέρμανση χώρων.

Η συσκευή αναλαμβάνει τη διοχέτευση ενέργειας στο χώρο ανάλογα με το φορτίο της εγκατάστασης. Η θέρμανση του χώρου γίνεται μέσω διαφορικού ελέγχου και υπό την προϋπόθεση ότι το θερμοδοχείο έχει θερμανθεί επαρκώς.



(*) Οι συνδέσεις του καλωδίου PWM του κυκλοφορητή περιγράφονται στην ενότητα «Ηλεκτρολογικές Συνδέσεις».

Σχέδιο Νο19

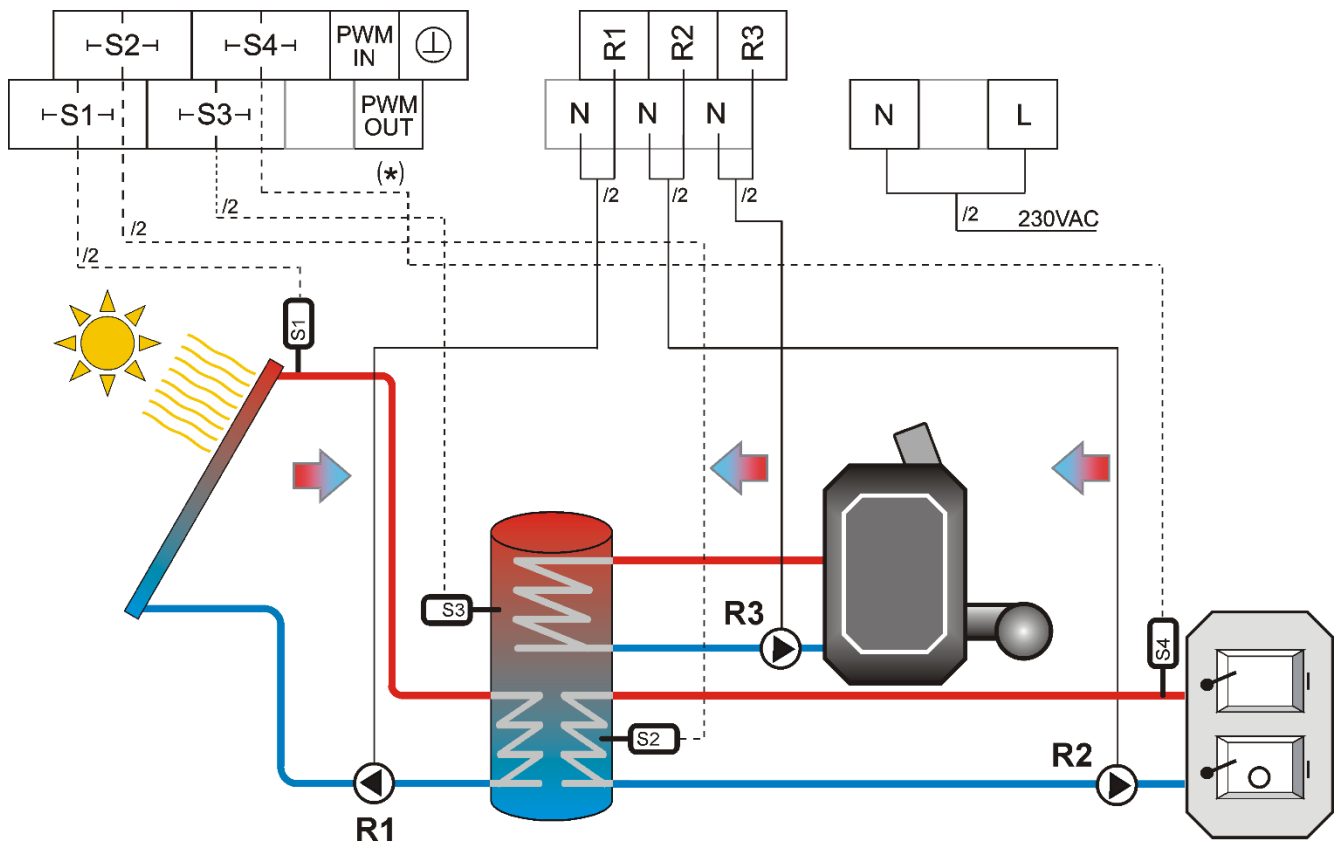
Αισθητήρια	Μονάδα ελέγχου	Σχέση	Έξοδος
S1	Διαφορικός Νο1	➔	R1
S2			
S3	Υποβοήθηση	➔	R3
S4	Διαφορικός Νο2	➔	R2
S2			
Λειτουργία			
Θερμική απολύμανση		Διαθέσιμη (ενεργητική μέσω R3)	
Απόρριψη πλ. θερμότητας		Μη διαθέσιμη	

Στο σχέδιο αυτό εφαρμόζεται σε περιπτώσεις ηλιοθερμικού συστήματος σε συνδυασμό με λέβητα και άλλης εναλλακτική πηγής μη σταθερής δυναμικότητας (π.χ. τζάκι) για τη φόρτιση του νερού του θερμοδοχείου.

Η συσκευή αναλαμβάνει μέσω διαφορικού ελέγχου να φορτίσει το θερμοδοχείο (Διαφορικός Νο1 και ρελέ R1).

Ταυτόχρονα επιτηρείται η εναλλακτική πηγή ώστε να αποθηκευτεί πάλι με διαφορικό έλεγχο στο θερμοδοχείο διαθέσιμη ενέργεια μέσω του Διαφορικού Νο2 και του ρελέ R2.

Αν η ηλιοφάνεια δεν επαρκεί, η συσκευή ενεργοποιεί την κύρια βοηθητική πηγή (λέβητας) μέσω του ρελέ R3.



(*) Οι συνδέσεις του καλωδίου PWM του κυκλοφορητή περιγράφονται στην ενότητα «Ηλεκτρολογικές Συνδέσεις».

Σχέδιο Νο20

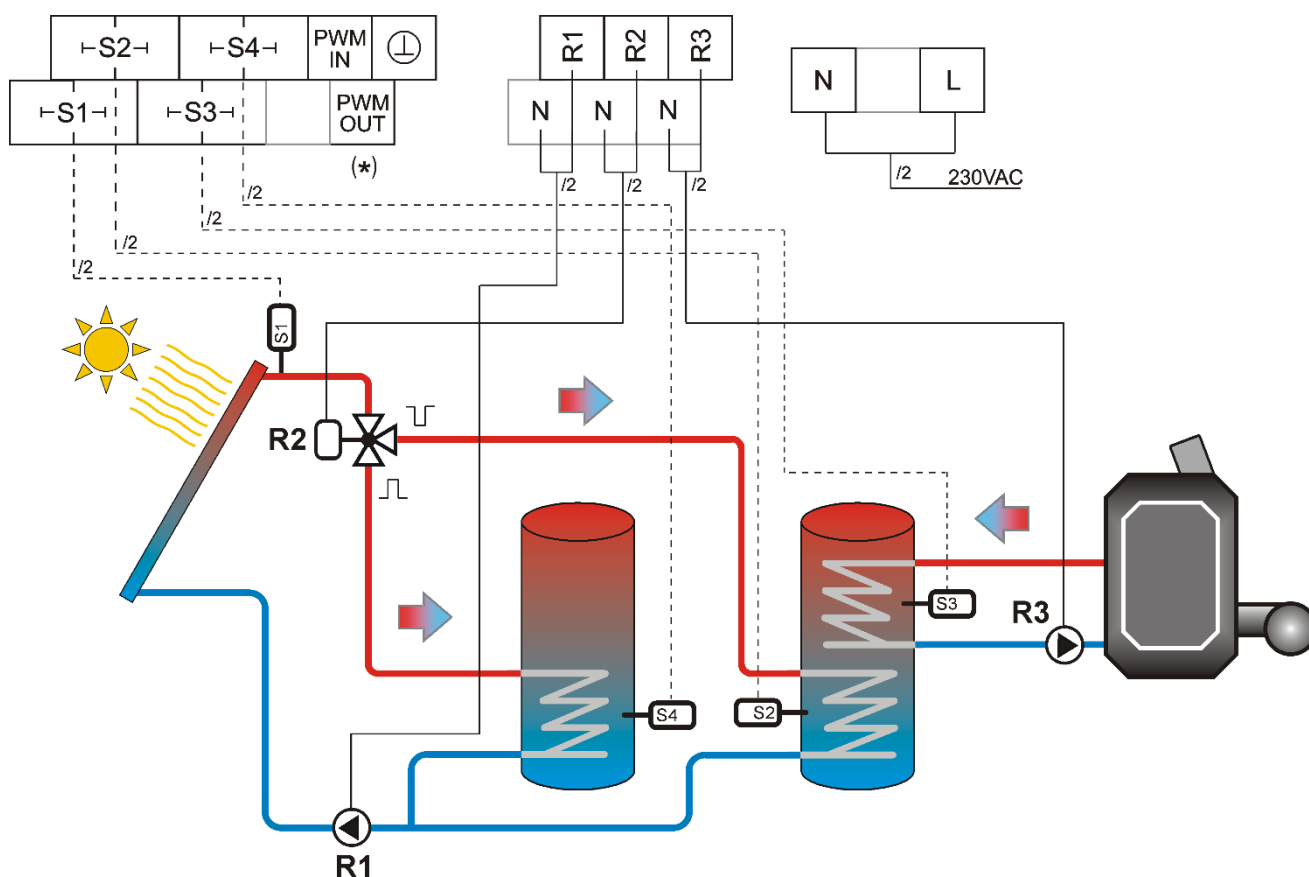
Αισθητήρια	Μονάδα ελέγχου	Σχέση	Έξοδος
S1	Διαφορικός Νο1		R1
S2			
S1	Διαφορικός Νο2		R2
S4			
Λειτουργία			
Θερμική απολύμανση		Διαθέσιμη (ενεργητική μέσω R3)	
Απόρριψη πλ. θερμότητας		Μη διαθέσιμη	

Στο σχέδιο αυτό προτεραιότητα έχει η γρήγορη θέρμανση του δεξιού θερμοδοχείου. Όταν έχει θερμανθεί ικανοποιητικά, η ενέργεια κατευθύνεται στο αριστερό θερμοδοχείο.

Περιλαμβάνει λειτουργία διαφορικού θερμοστάτη για τη φόρτιση του δεξιού θερμοδοχείου μέσω του κυκλοφορητή συλλεκτών που ενεργοποιείται από το ρελέ R1.

Το αριστερό θερμοδοχείο φορτίζεται με διαφορικό έλεγχο μέσω του κυκλοφορητή R1 και της ενεργοποιημένης βάννας από το ρελέ R2.

Αν η ηλιοφάνεια δεν επαρκεί για τη φόρτιση του δεξιού θερμοδοχείου, ενεργοποιείται η βοηθητική πηγή μέσω του ρελέ R3.



(*) Οι συνδέσεις του καλωδίου PWM του κυκλοφορητή περιγράφονται στην ενότητα «Ηλεκτρολογικές Συνδέσεις».

Όροι χρήσης



Απαγορεύεται η αντιγραφή και η ανατύπωση σχεδίων, φωτογραφιών και κειμένου του εγχειριδίου χωρίς τη σύμφωνη άδεια της εταιρείας.



Οι ονομασίες Charmeg, Königsol, AirLink, RotorFlex αποτελούν καταχωρημένα ονόματα που εμπίπτουν στη νομοθεσία περί εμπορικών σημάτων.



Οι ονομασίες Wilo, Grundfos αποτελούν καταχωρημένα ονόματα άλλων εταιρειών.

Υποστήριξη



Ατταλείας 145, Νίκαια, Αθήνα Τ.Κ 184 53

Τηλ. +30 210 56 93 111

Φάξ. +30 210 56 93093

info@charmeg.gr

Το παρόν προϊόν είναι κατασκευασμένο από υλικά που μπορούν να ανακυκλωθούν και να επαναχρησιμοποιηθούν σύμφωνα με την Ευρωπαϊκή οδηγία 2002/96/EC.

Παρακαλείσθε να ενημερωθείτε σχετικά με το τοπικό σύστημα συλλογής ηλεκτρικών και ηλεκτρονικών προϊόντων και μην απορρίπτετε τα παλιά προϊόντα μαζί με τα οικιακά σας απορρίμματα.

Η σωστή απόρριψη βοηθάει στην αποτροπή αρνητικών συνεπειών στο περιβάλλον και την ανθρώπινη υγεία.



Σημειώσεις



145 Attaleias str., Nikea, Athens P.C GR184 53

Tel. +30 210 56 93 111

Fax. +30 210 56 93 093

info@charmeg.gr

www.charmeg.gr